

ЛМАП.402131.010ГЧ

Перв. примен.
ЛМАП.402131.010

Спроб. №

Подп. и дата

Инд. № дубл.

Взам. инд. №

Подп. и дата

Инд. № подл.

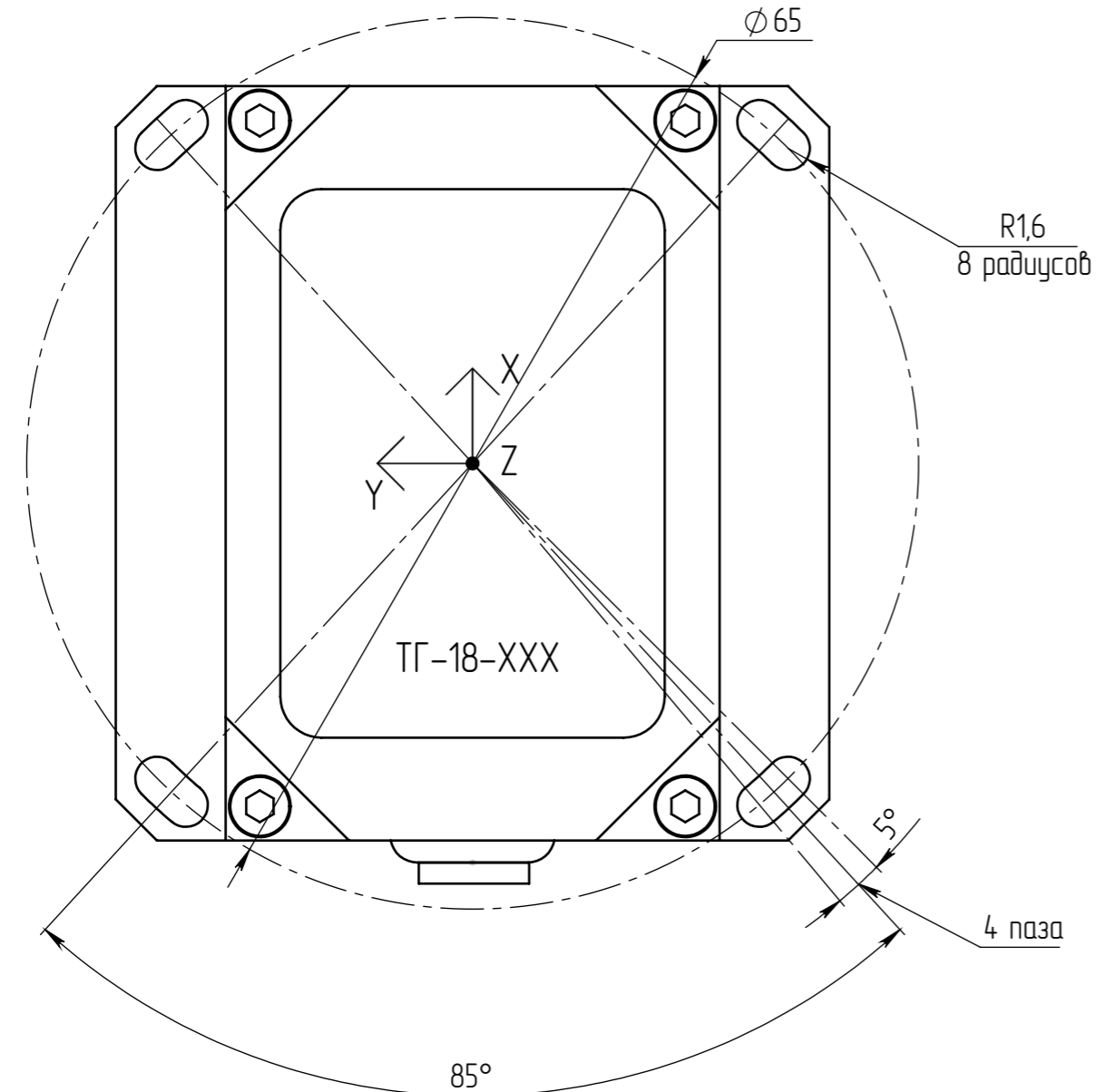
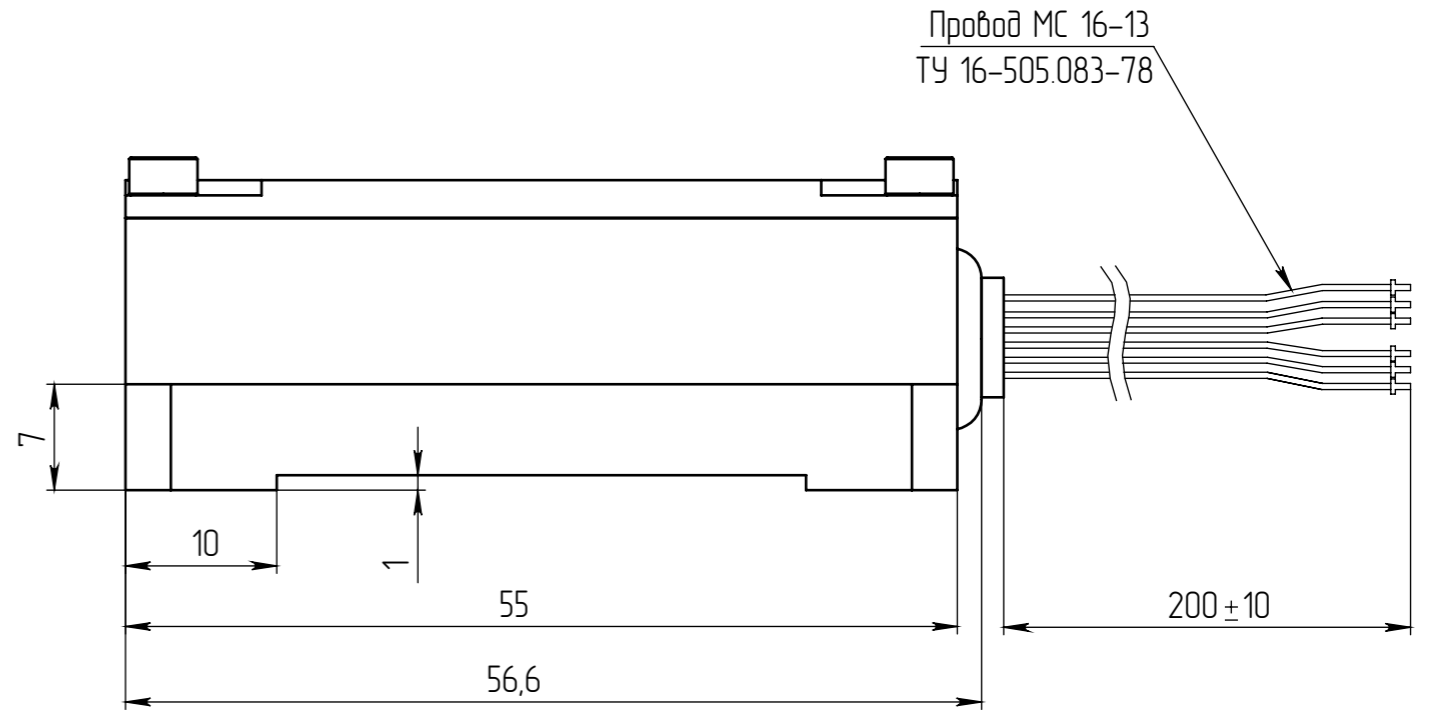
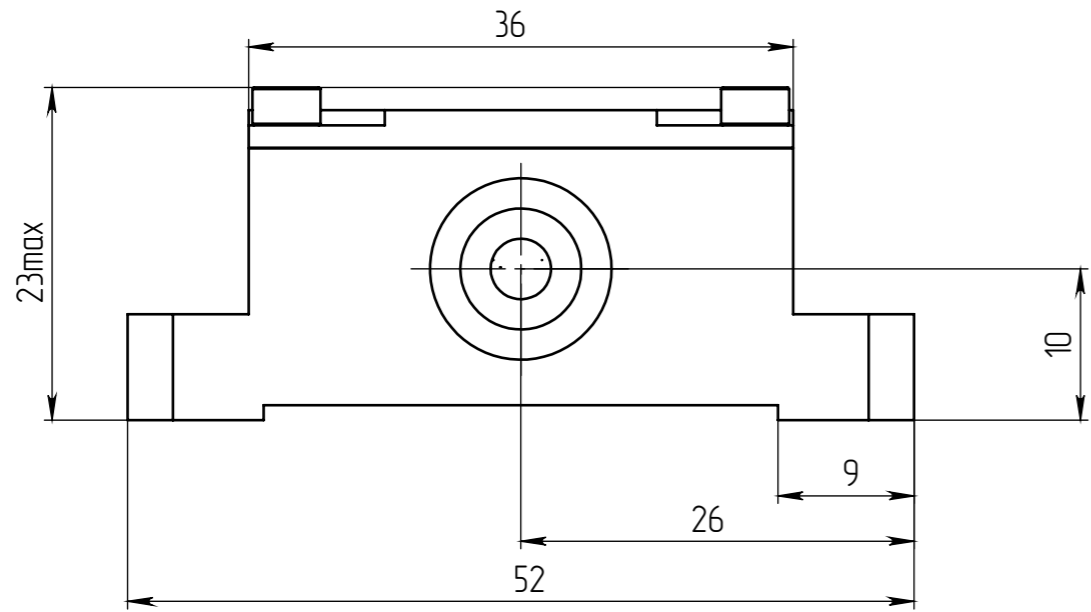


Таблица 1

Обозначение	Тип	Диапазон измерения угловой скорости
ЛМАП.402131.010	ТГ-18-111	±75
	ТГ-18-222	±150
	ТГ-18-333	±300
	ТГ-18-444	±900
ЛМАП.402131.010-01	ТГ-18-555	±2700

Таблица 2

Цвет провода	Цепь
Красный	Напряжение питания
Черный	Общий
Синий	RS485 TxD- (A)
Желтый	RS485 TxD+ (B)
Зеленый	RS485 RxD- (A)
Белый	RS485 RxD+ (B)

- 1 X, Y, Z – оси чувствительности.
- 2 Различные исполнения согласно таблице 1.
- 3 Назначение проводов согласно таблице 2.
- 4 Общие допуски по ГОСТ 30893.1: Н12, н12, ±IT/2.

Изм.	Лист	№ докум.	Подп.	Дата
Разраб.		Петрова		
Проб.		Михеев		
Т. контр.				
Н. контр.		Шеломовский		
Утв.		Тимошенко		

ЛМАП.402131.010ГЧ

Датчик угловой скорости
ТГ-18

Габаритный чертёж

Лит.	Масса	Масштаб
	110 г	2:1
Лист		Листов 1