

ЛМАП.402131.029ГЧ

Перв. примен.
ЛМАП.402131029

Справ. №

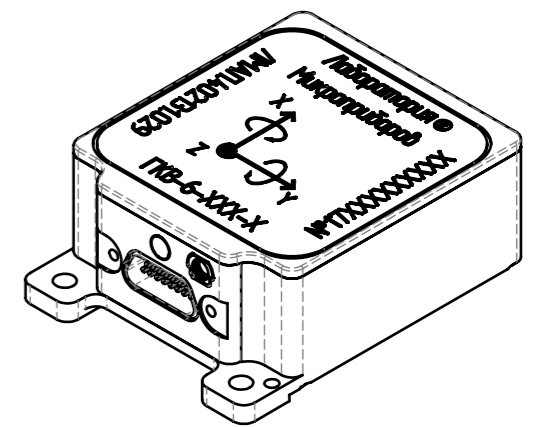
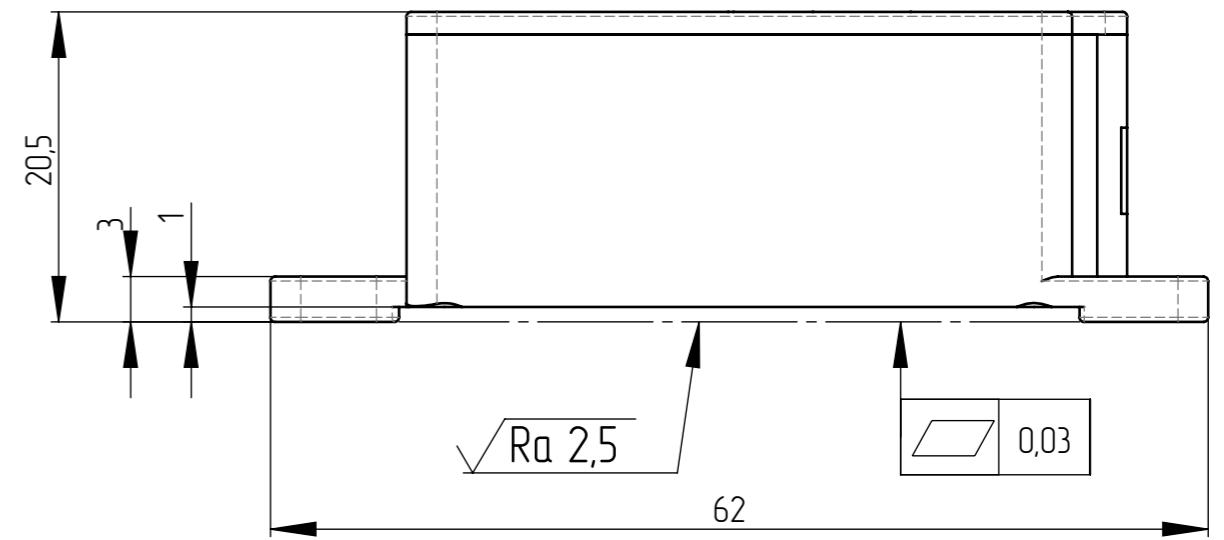
Подп. и дата

Инв. № дубл.

Взам. инв. №

Подп. и дата

Инв. № подл.



- 1 Общие допуски по ГОСТ 30893.1: H12, h12, ±IT12/2.
- 2 X, Y, Z - оси чувствительности

| | | | | | | | |
|-----------|-----------------|-------|------|---------------------------|------|----------|---------|
| | | | | ЛМАП.402131.029ГЧ | | | |
| Изм./Лист | № докум. | Подп. | Дата | Модуль инерциальный ГКВ-6 | Лист | Масса | Масштаб |
| Разраб. | И.В. Спиридонов | | | | | 60 г | 2:1 |
| Проб. | А.М. Каменский | | | | | | |
| Т. контр. | | | | Габаритный чертеж | Лист | Листов 1 | |
| Н. контр. | Н.А. Соломкина | | | ЛМП | | | |
| Утв. | А.В. Михеев | | | | | | |