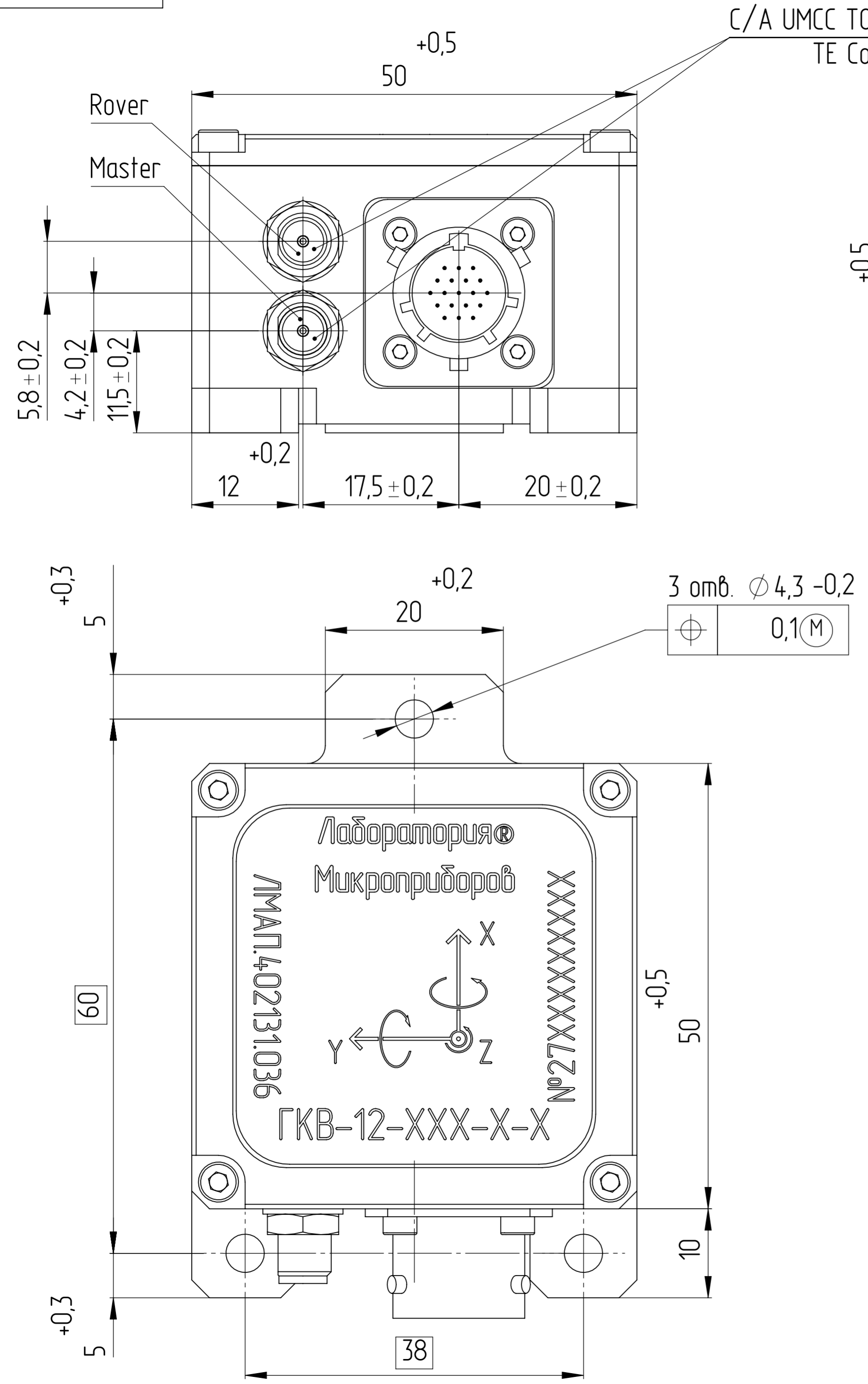


ЛМАП.402131.036ГЧ

Перв. примен. /ЛМАП.402131.036

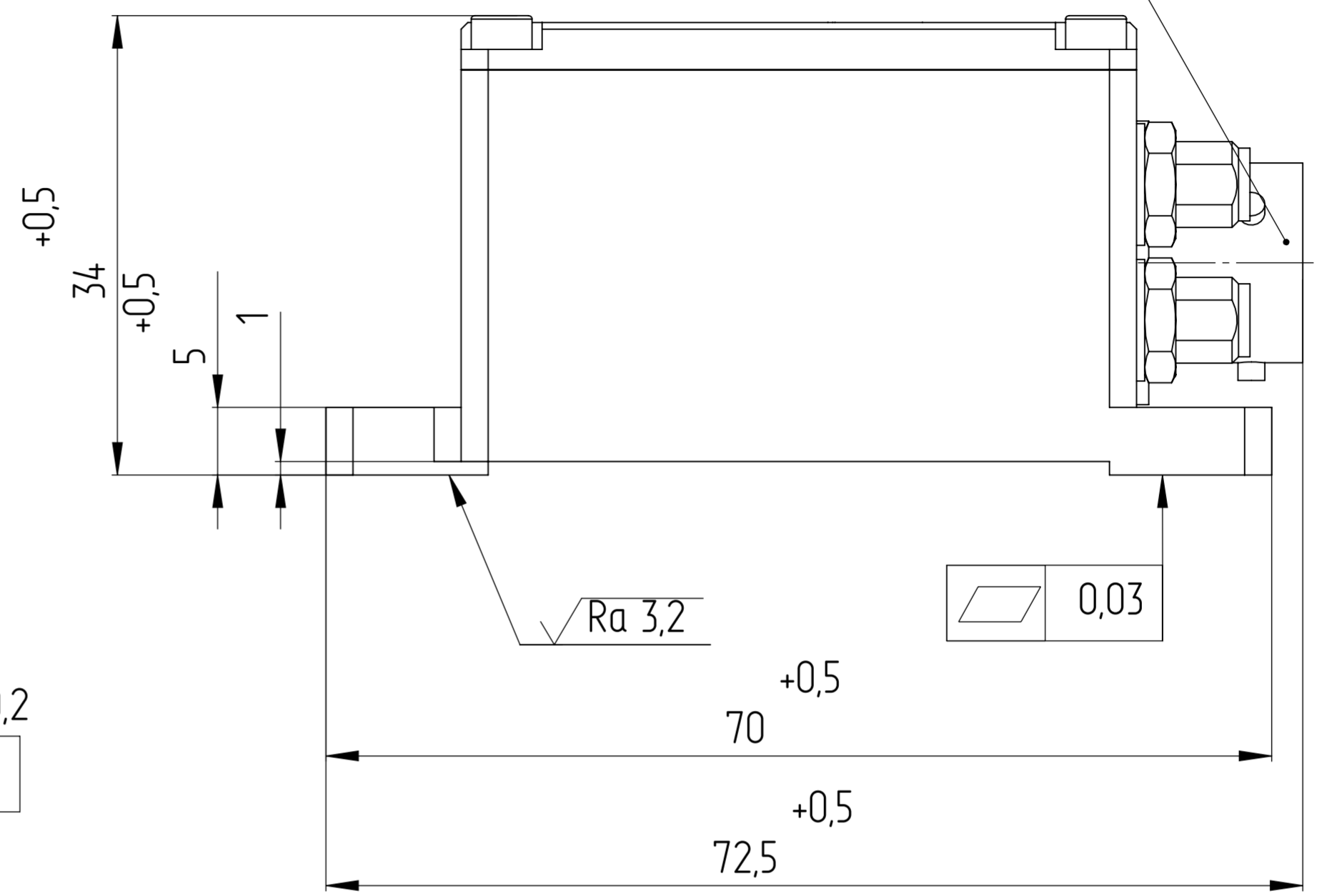
Справ. №

Инв. № подл. Подл. и дата. Взам. инв. №. Инв. № дубл. Подл. и дата.



С/А UMCC TO SMA BHD JACK
TE Connectivity

Вилка СНЦ 127-19 /12ВП227-1-В
АШДК.434410.082ТУ



1. X, Y, Z - оси чувствительности.
2. Общие допуски по ГОСТ 30893.1: H12, h12, ±IT12/2.

				ЛМАП.402131.036ГЧ		
Изм./Лист	№ докум.	Подп.	Дата	Лист	Масса	Масштаб
Разраб.	И.В. Спиридонов				140 г	25:1
Проб.	А.М. Каменский			Лист	Листов 1	
Т. контр.				ЛМП		
Н. контр.	Н.А. Соломкина					
Утв.	А.В. Михеев					