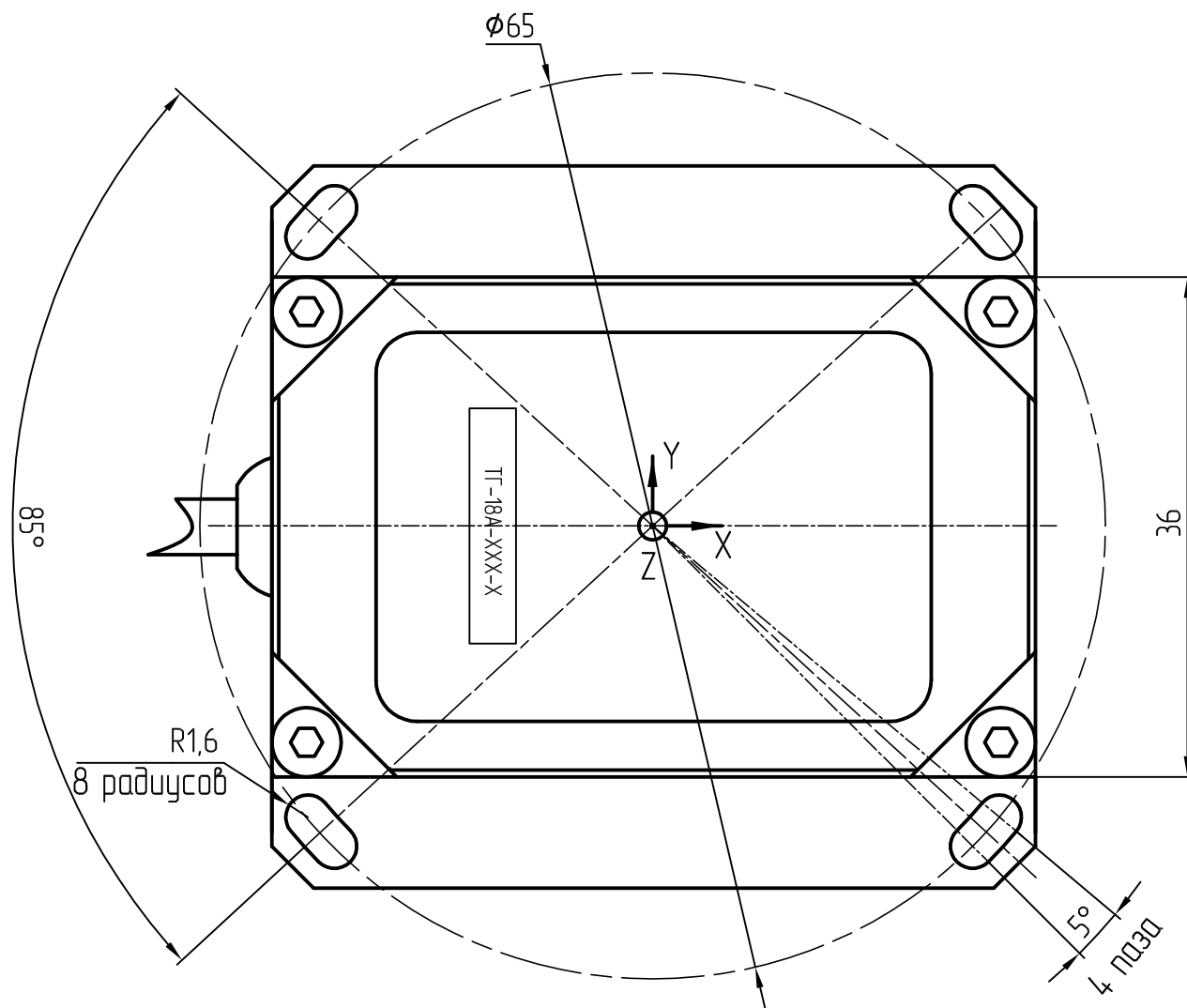
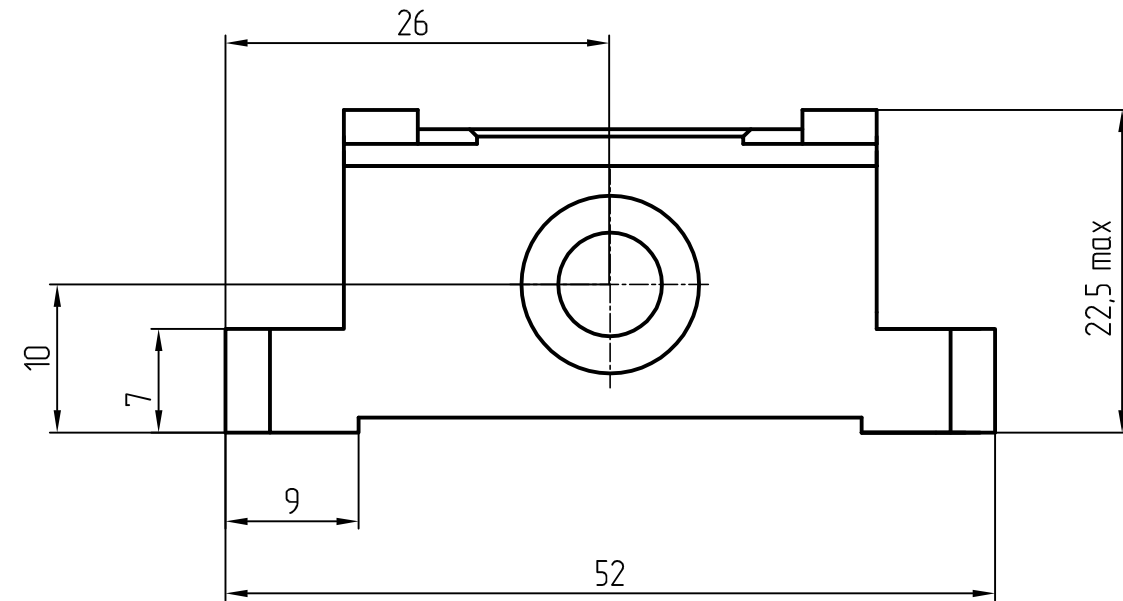
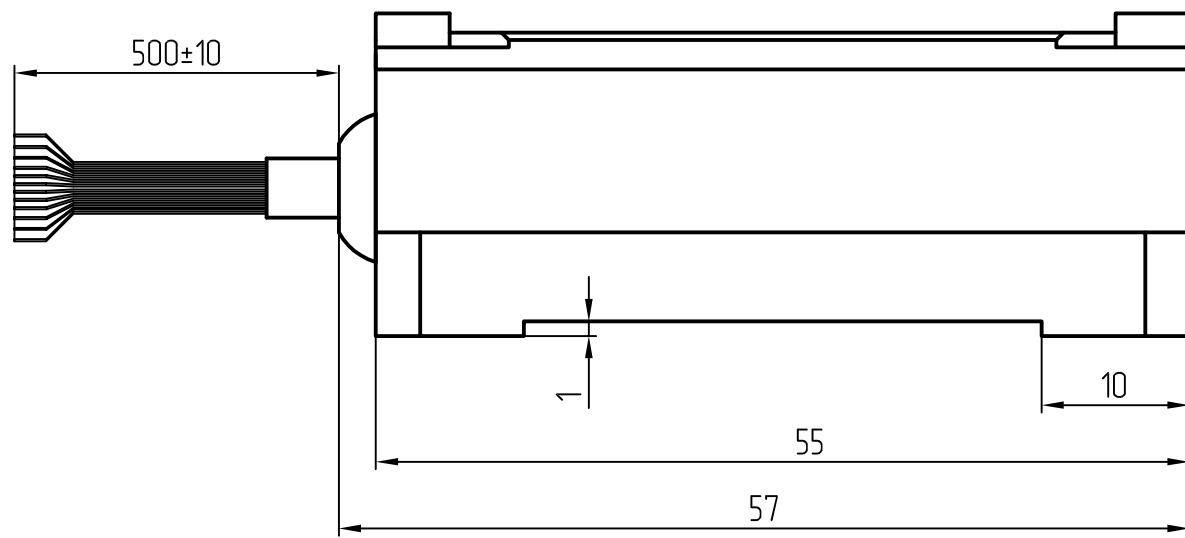


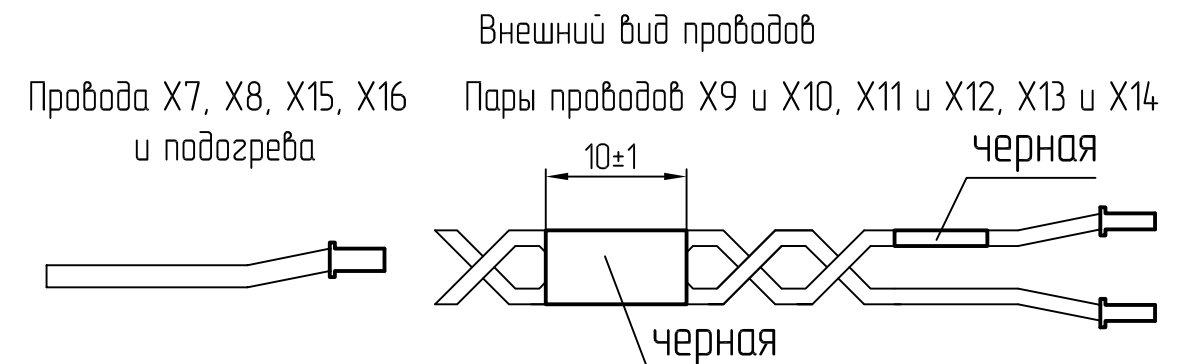
ЛМАП.402131.014ГЧ

Герб. примен.
ЛМАП.402131.014

Спроб. №



- 1 X, Y, Z – оси чувствительности.
- 2 Различные исполнения согласно Таблице 1 (лист 2).
- 3 Маркировка проводов и назначение согласно Таблице 2 (лист 2).
- 4 Общие допуски по ГОСТ 30893.1: Н12, н12, ±IT/2



Утвержден
ЛМАП.402131.014-ЛУ

Изм.	Лист	№ докум.	Подп.	Дата
Разраб.				
Проб.				
Т. контр.				
Н. контр.				
Утв.				

ЛМАП.402131.014ГЧ

Датчик угловой скорости
ТГ-18А
Габаритный чертеж

Лит.	Масса	Масштаб
		2:1
Лист 1	Листов 2	

Таблица 1

Обозначение	Тип
ЛМАП.402131.014	ТГ-18А-111
-01	ТГ-18А-222
-02	ТГ-18А-333
-03	ТГ-18А-444
-04	ТГ-18А-111-Р
-05	ТГ-18А-222-Р
-06	ТГ-18А-333-Р
-07	ТГ-18А-444-Р

Таблица 2

Цвет провода	Адрес
красный	Плюс питания
черный	Общ.
зеленый	Дифф. выход сизн. по оси X
синий	Дифф. выход сизн. по оси Y
желтый	Дифф. выход сизн. по оси Z
белый	Выход сизн. темп.
черный	Общ.
оранжевый	Резистивный подозрев

Инд. № подл.	Подп. и дата
Взам. инв. №	Инд. № дубл.
Подп. и дата	Подп. и дата

Изм.	Лист	№ докум.	Подп.	Дата
------	------	----------	-------	------