

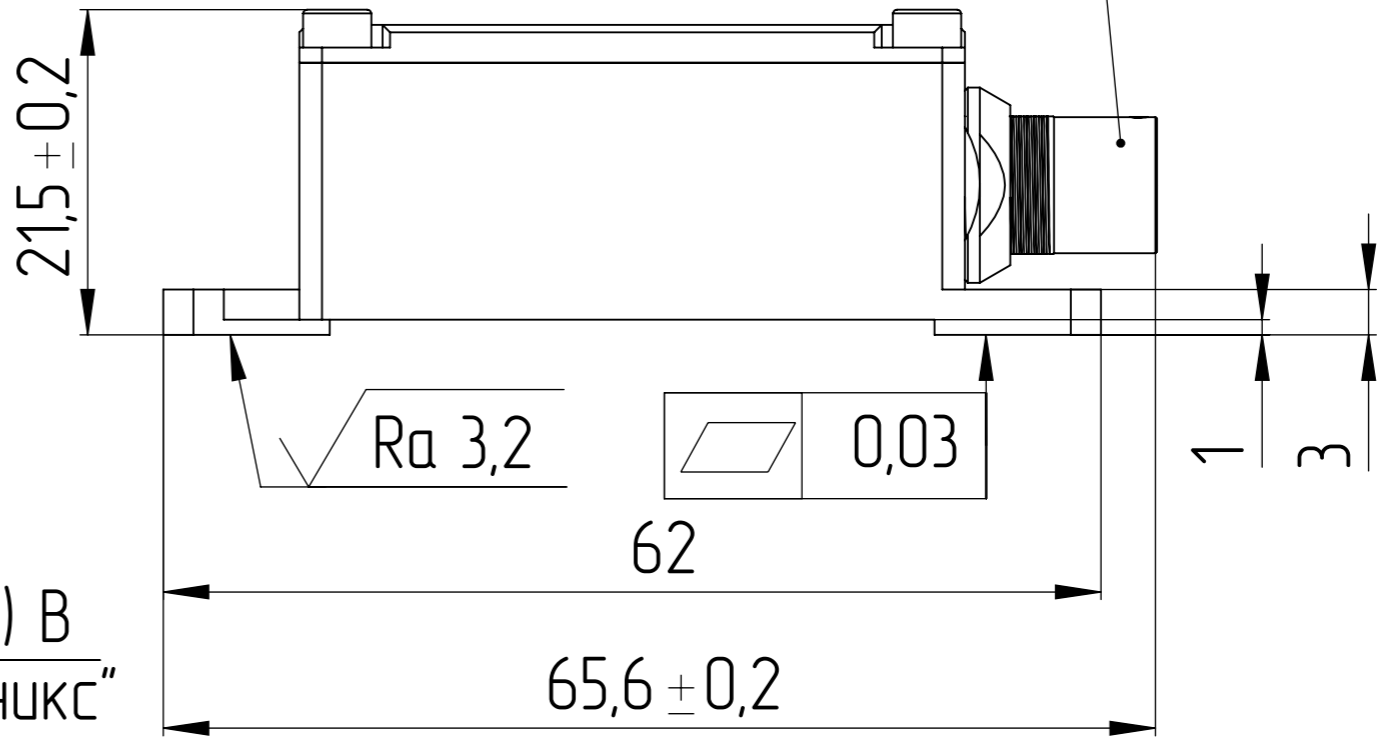
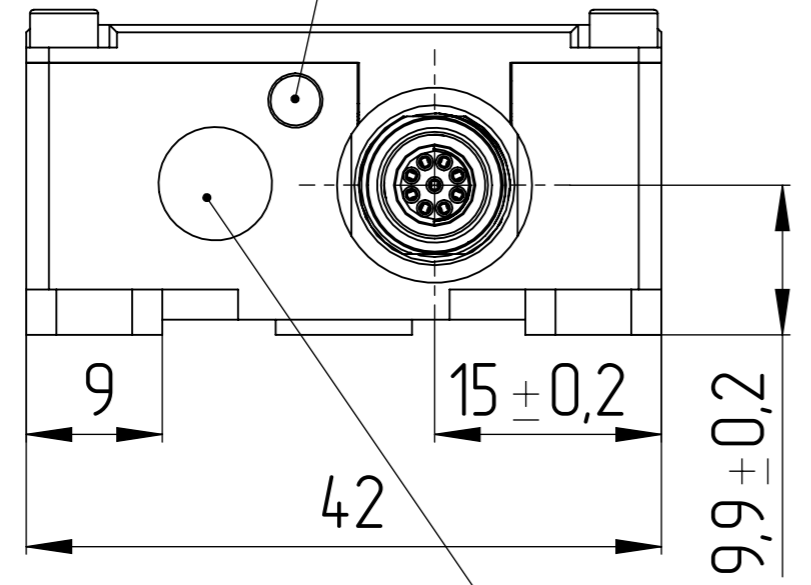
Справ. № ЛМАП.402131.028

Инв. № подл. Подп. и дата. Подп. и дата. Инв. № дубл. Подп. и дата. Инв. №. Взам. инв. №. Подп. и дата.

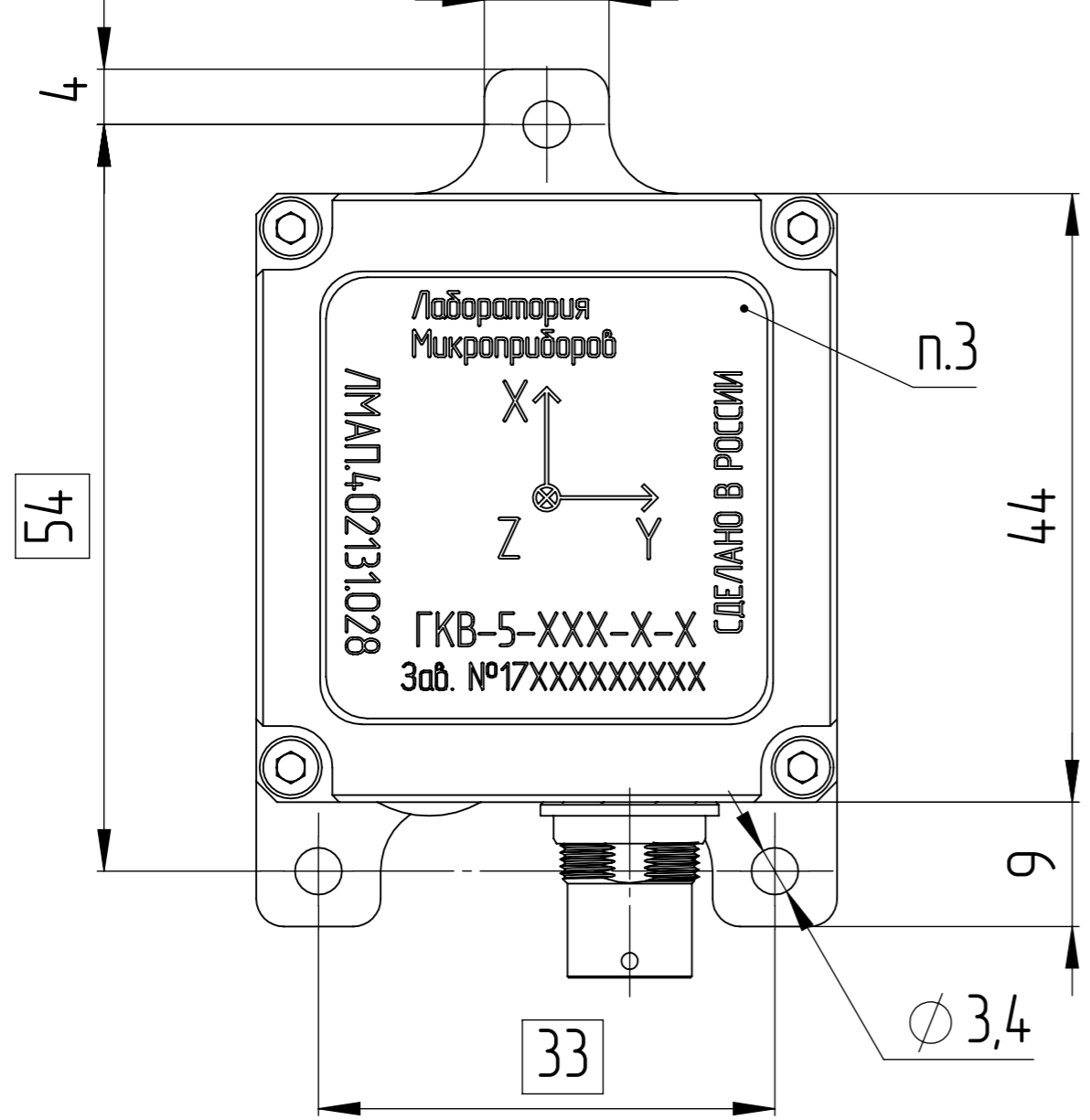
ЛМАП.402131.028ГЧ

Модуль инерциальный ГКВ-5 "Fix&Fasten"

DBPLU 102 A059-130EGF Розетка "Fischer Connectors"



Заглушка M(06) B "Дарт Электроникс"



1. X, Y, Z - оси чувствительности.
2. Момент затяжки крепежных элементов - 5Н.м.

				ЛМАП.402131.028ГЧ			
Изм/Лист	№ докум.	Подп.	Дата	Модуль инерциальный ГКВ-5 Габаритный чертеж	Лист	Масса	Масштаб
Разраб.	Спирidonов И.В.				1	95.05 г.	2:1
Пров.	Петрова Н.А.				Лист 1	Листов 1	
Т. контр.	Шишов.А.М.			ЛМП			
Н. контр.	Петрова Н.А.						
Утв.							