

Перв. примен.  
ЛМАП.402131.010

Справ. №

Подп. и дата

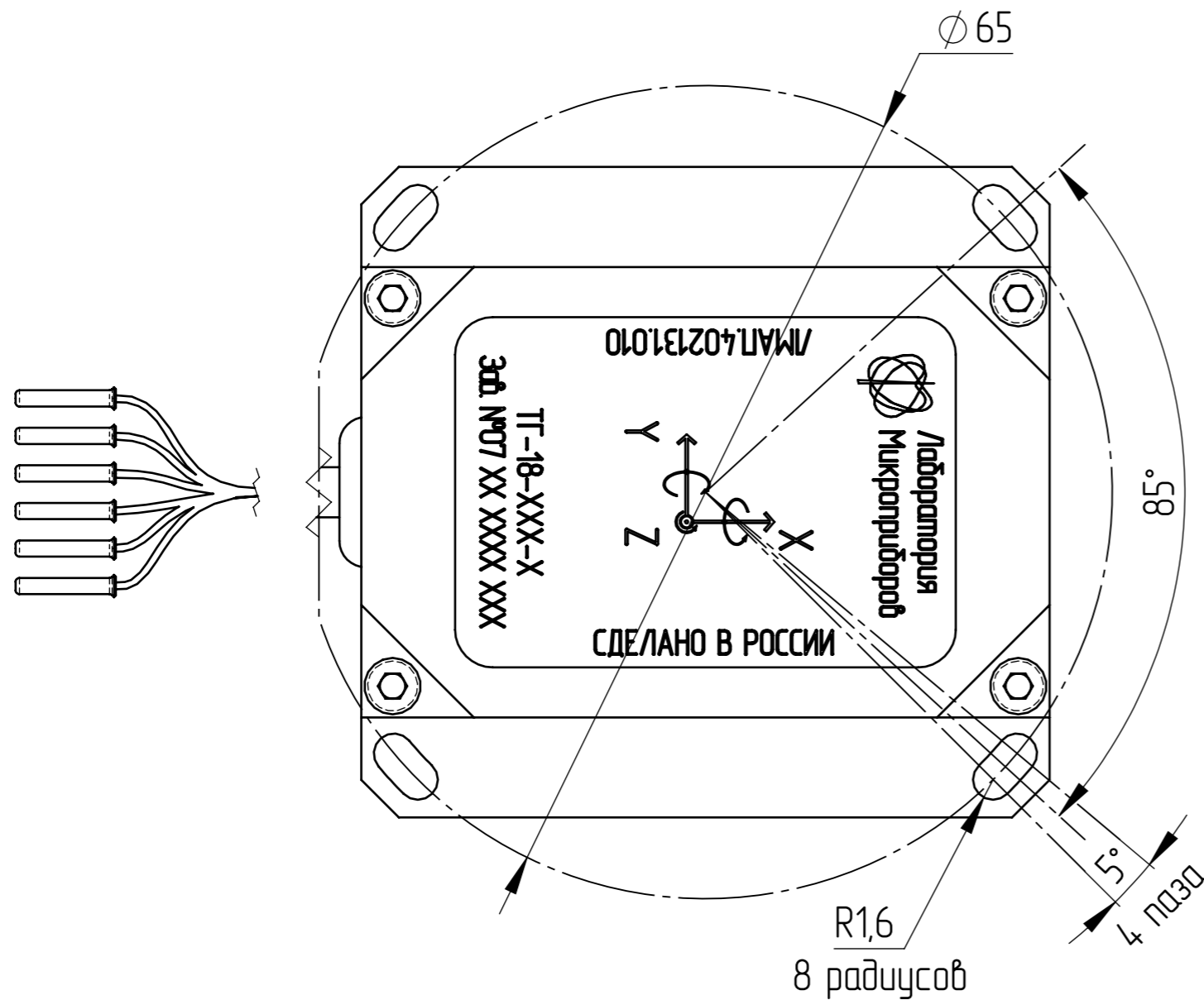
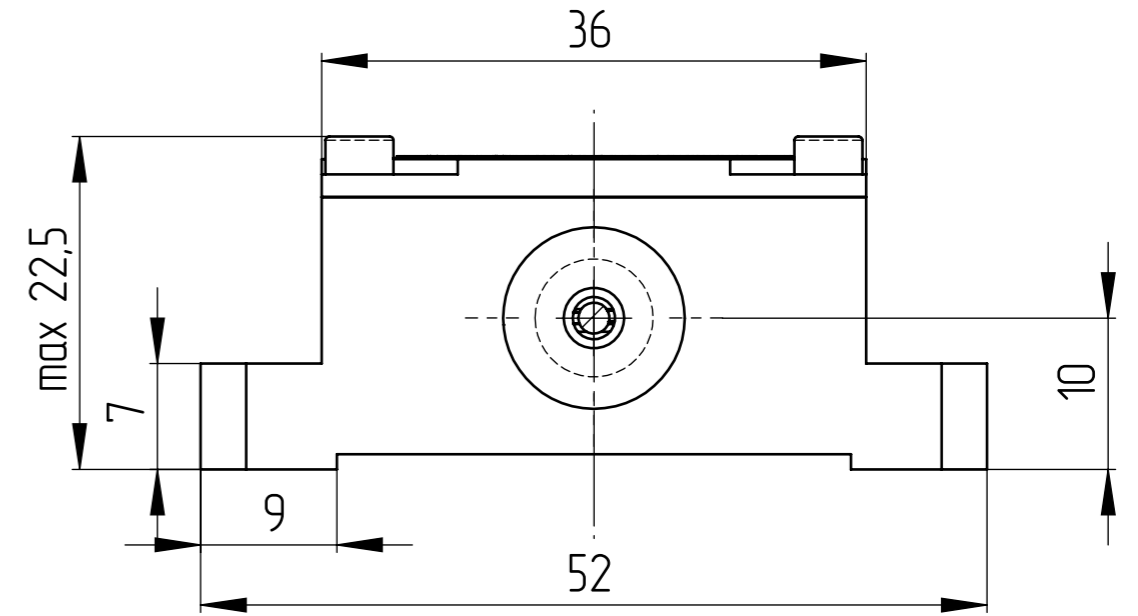
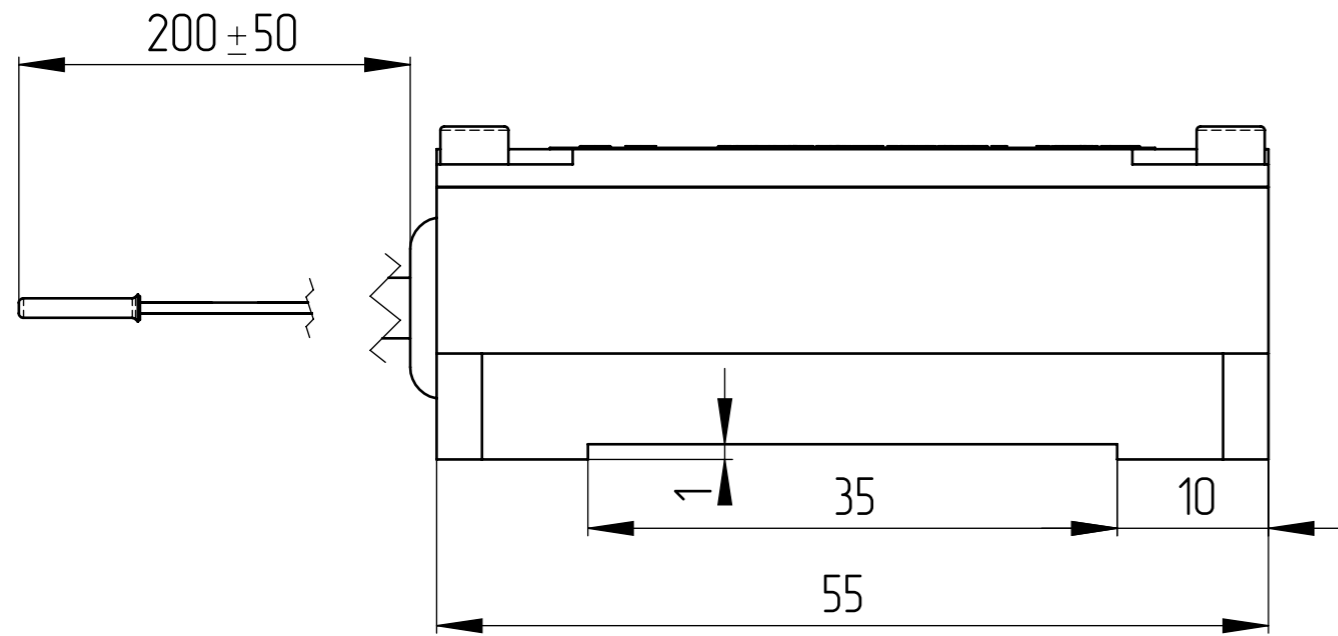
Инв. № дубл.

Взам. инв. №

Подп. и дата

Инв. № подл.

ЛМАП.402131.010ГЧ



1. X, Y, Z – оси чувствительности
2. Маркировка и назначение проводов согласно таблице 1
3. Общие допуски по ГОСТ 30893.1: H12, h12, IT12/2.

Таблица 1

Конт.	Цвет	Цепь
X11	синий	RS-485 TxD-(A)
X12	жёлтый	RS-485 TxD+(B)
X9	зелёный	RS-485 RxD-(A)
X10	белый	RS-485 RxD+(B)
X6	чёрный	Общ. питание
X5	красный	Напр. питания

				<b>ЛМАП.402131.010ГЧ</b>			
Изм/Лист	№ докум.	Подп.	Дата	Датчик угловой скорости ТГ-18 Габаритный чертеж	Лист	Масса	Масштаб
Разраб.	И.В. Спиридонов					70.01 г	2:1
Пров.	А.М. Каменский				Лист 1	Листов 1	
Т. контр.					<b>ЛМП</b>		
Н. контр.	Н.А. Соломкина						
Утв.	А.В. Михеев						