

Перв. примен.
ЛМАП.4.02131.033

Справ. №

Подл. и дата

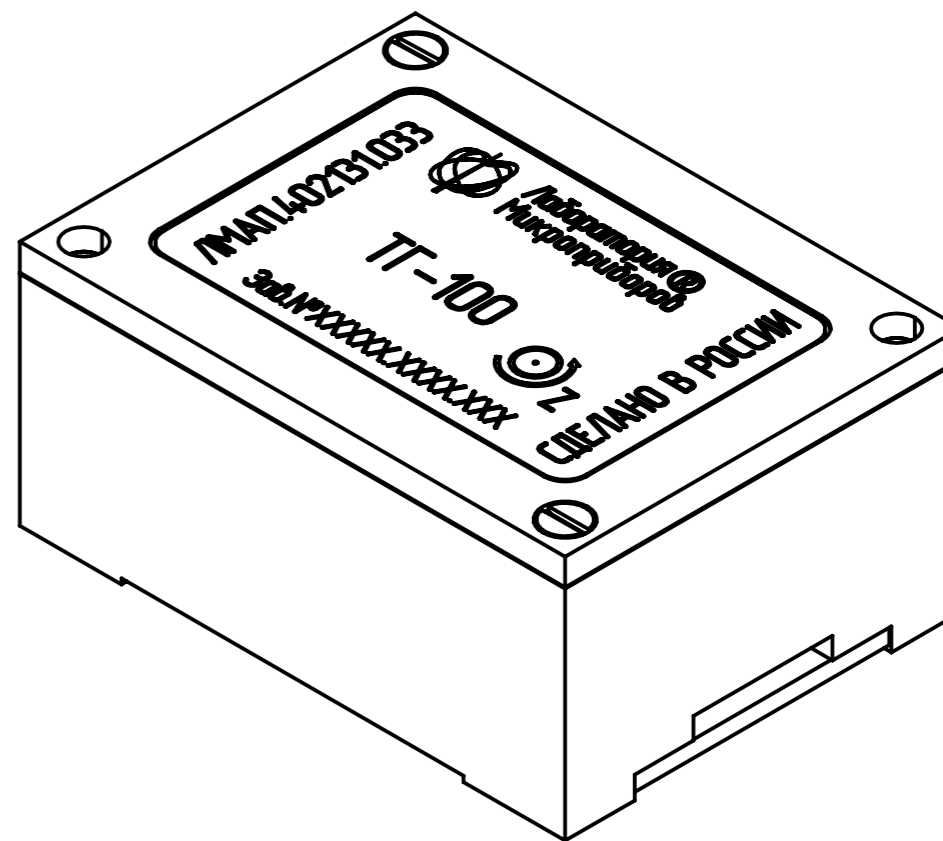
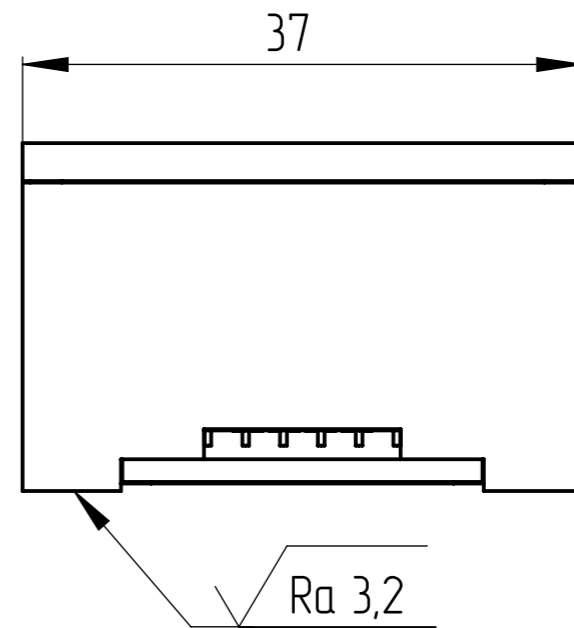
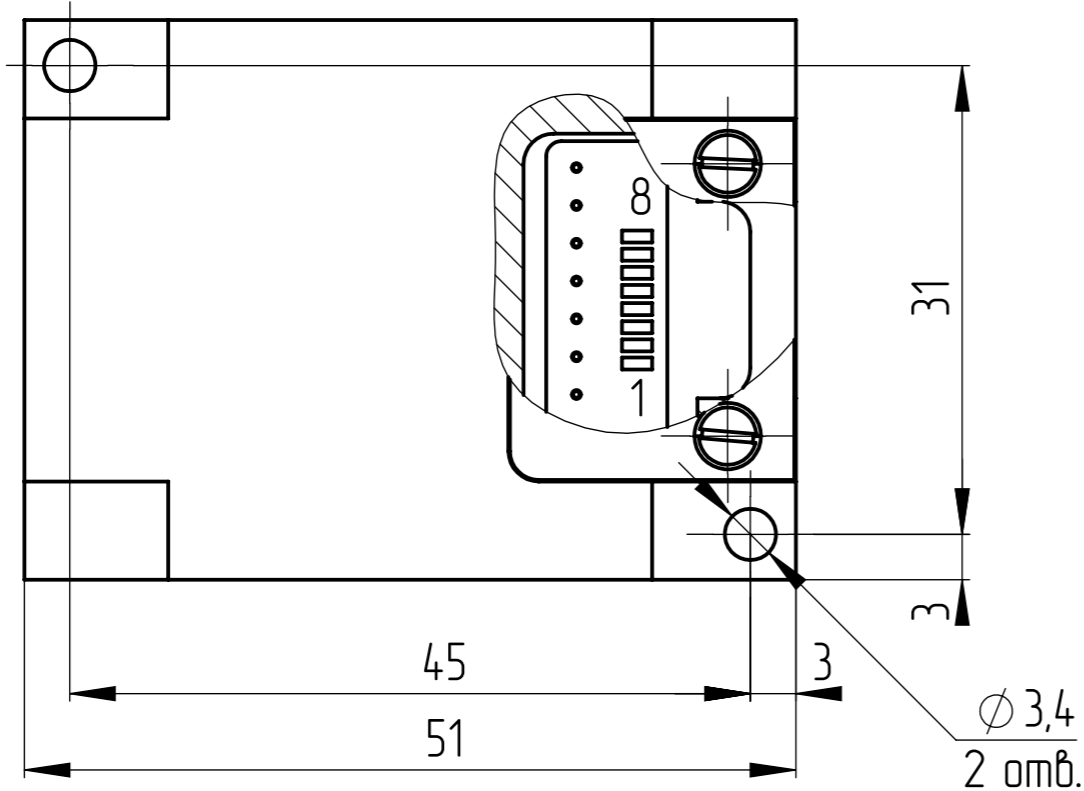
Инв. № дубл.

Взам. инв. №

Подл. и дата

Инв. № подл.

ЛМАП.4.02131.033ГЧ



Z - ось чувствительности.

				ЛМАП.4.02131.033ГЧ			
Изм/Лист	№ докум.	Подп.	Дата	ТГ-100 Габаритный чертеж	Лист	Масса	Масштаб
Разраб.	Спириданов						2:1
Пров.	Мусаткин				Лист	Листов 1	
Т. контр.							
Н. контр.	Соломкина						
Утв.	Кочурина						