

Перв. примен.
ЛМАП.4.02131.039

Справ. №

Подп. и дата

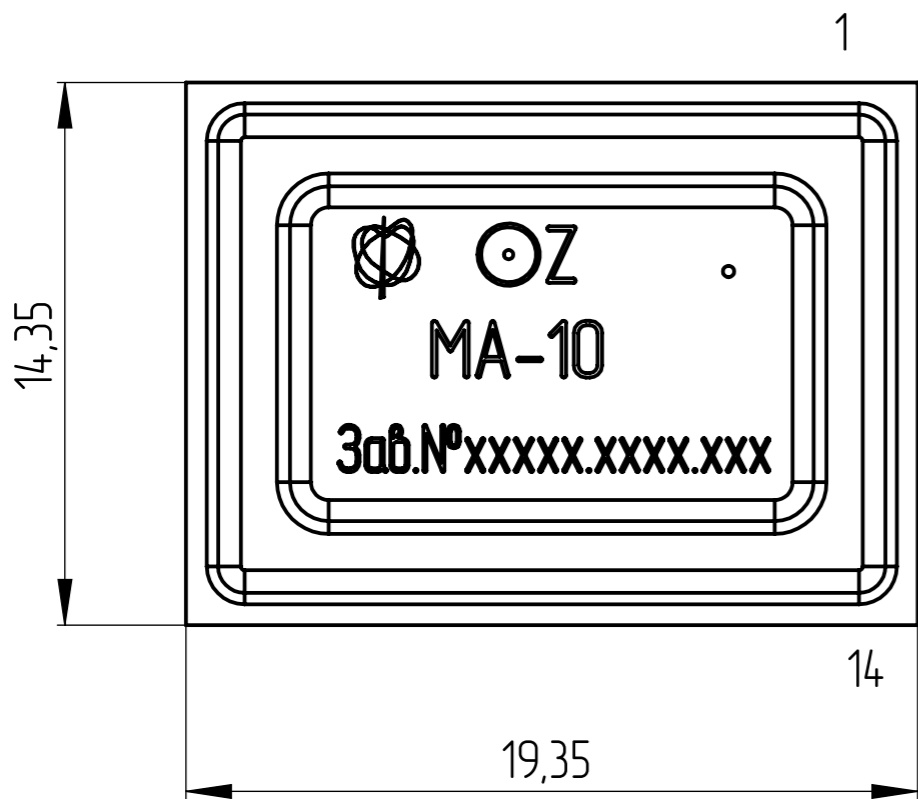
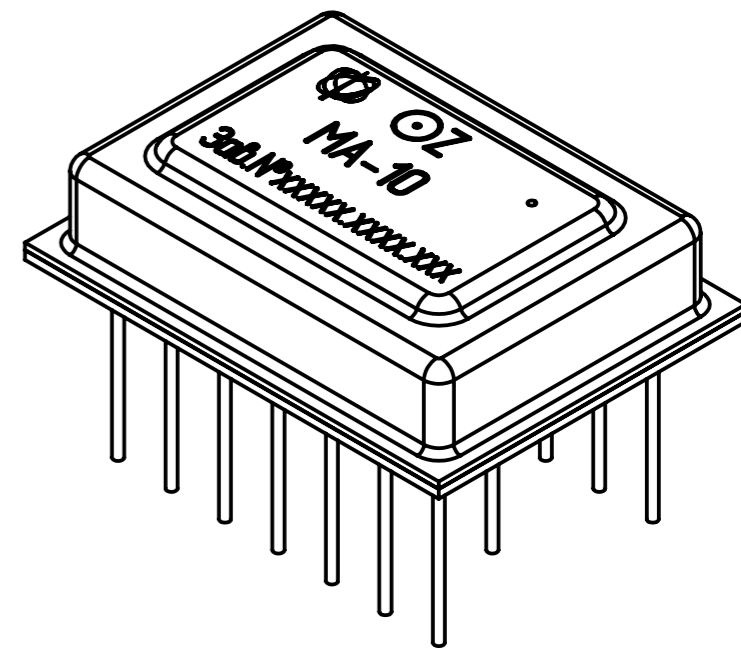
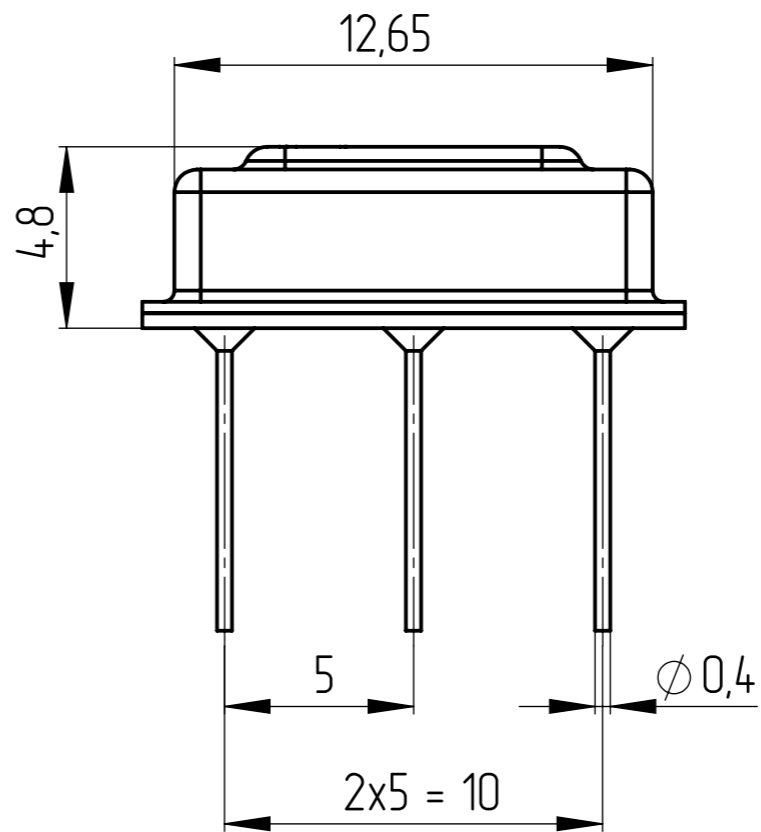
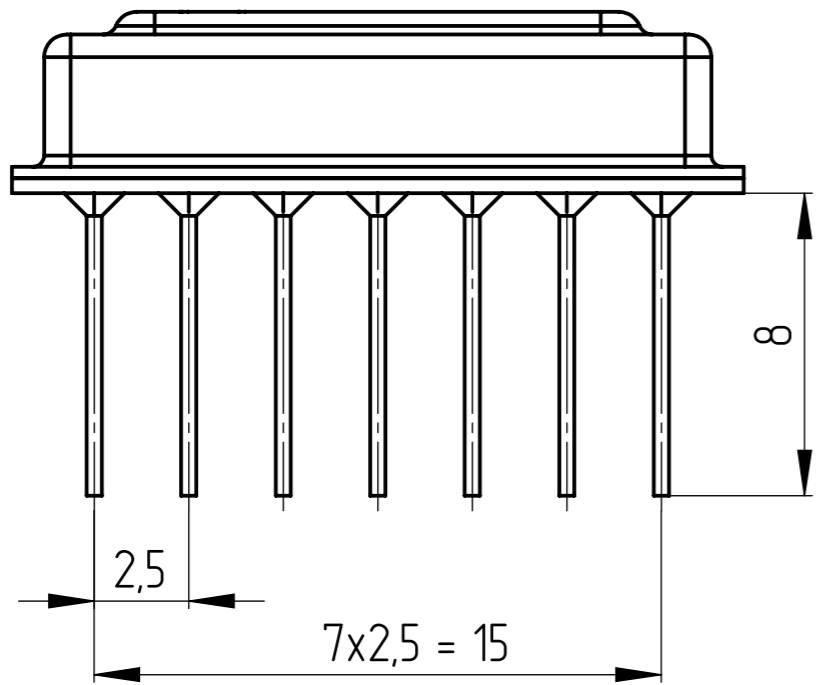
Инв. № дубл.

Взам. инв. №

Подп. и дата

Инв. № подл.

ЛМАП.4.02131.039ГЧ



Z - ось чувствительности.

| | | | | | | | | |
|-----------|------------|-------|------|---------------------------|--|------|----------|---------|
| | | | | ЛМАП.4.02131.039ГЧ | | | | |
| | | | | MA-10 | | Лист | Масса | Масштаб |
| | | | | Габаритный чертеж | | | | 5:1 |
| Изм/Лист | № докум. | Подп. | Дата | | | Лист | Листов 1 | |
| Разраб. | Спирidonov | | | | | | | |
| Пров. | Мусаткин | | | | | | | |
| Т. контр. | | | | | | | | |
| Н. контр. | Соломкина | | | | | | | |
| Утв. | Кочурина | | | | | | | |