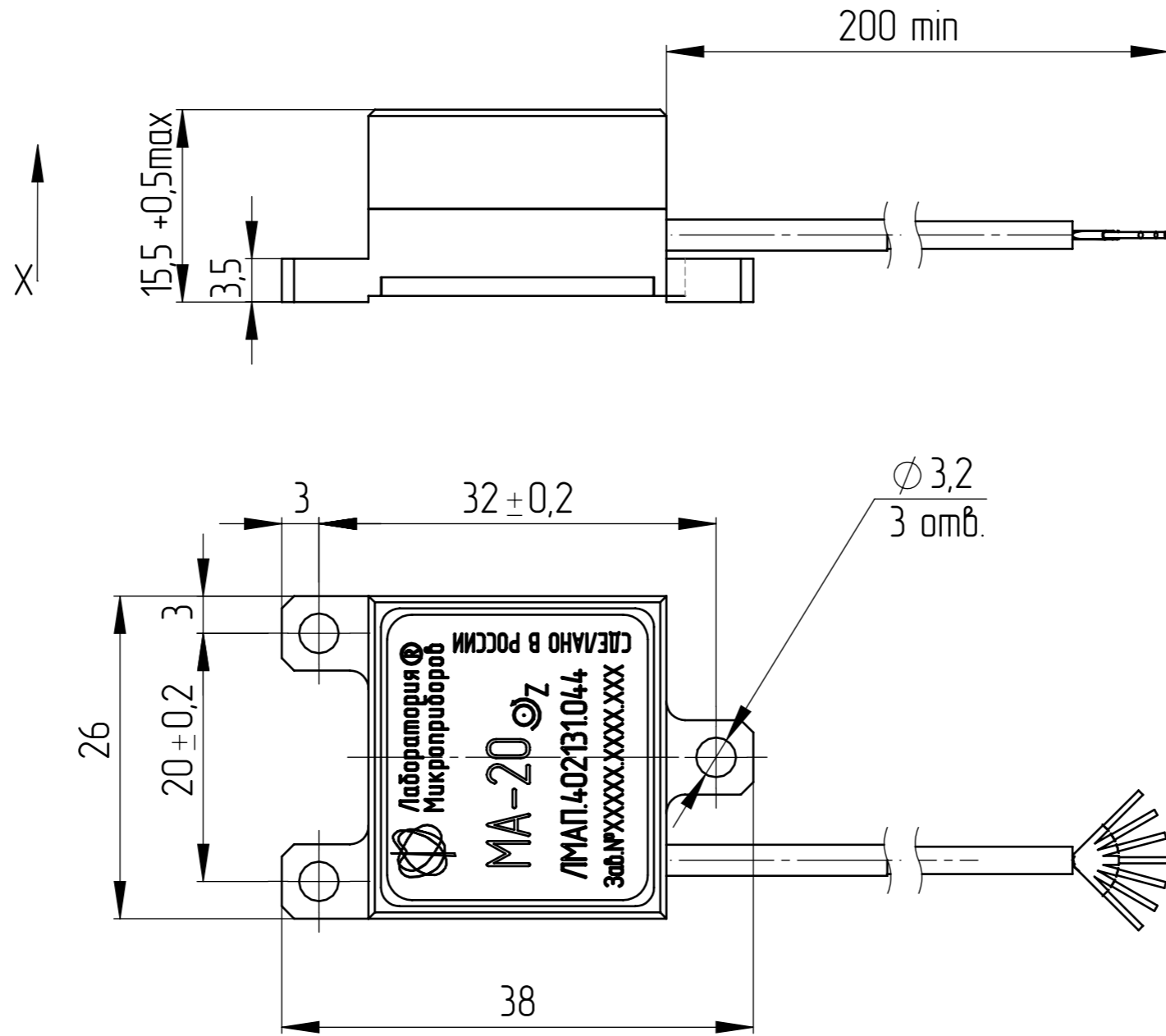


Инв. № подл.	Подп. и дата	Взам. инв. №	Инв. № дубл.	Подп. и дата	Справ. №	Перв. примен.
					ЛМАП.402131.044	ЛМАП.402131.044ГЧ



1 X - ось чувствительности

				ЛМАП.402131.044ГЧ			
Изм/Лист	№ докум.	Подп.	Дата	МА-20 Габаритный чертеж	Лист	Масса	Масштаб
Разраб.	И.В. Спиридонов					20.66 г	2:1
Пров.	А.С. Мусаткин				Лист	Листов 1	
Т. контр.					ЛМП		
Н. контр.	Н.А. Соломкина						
Утв.	Е.С. Кочурина						