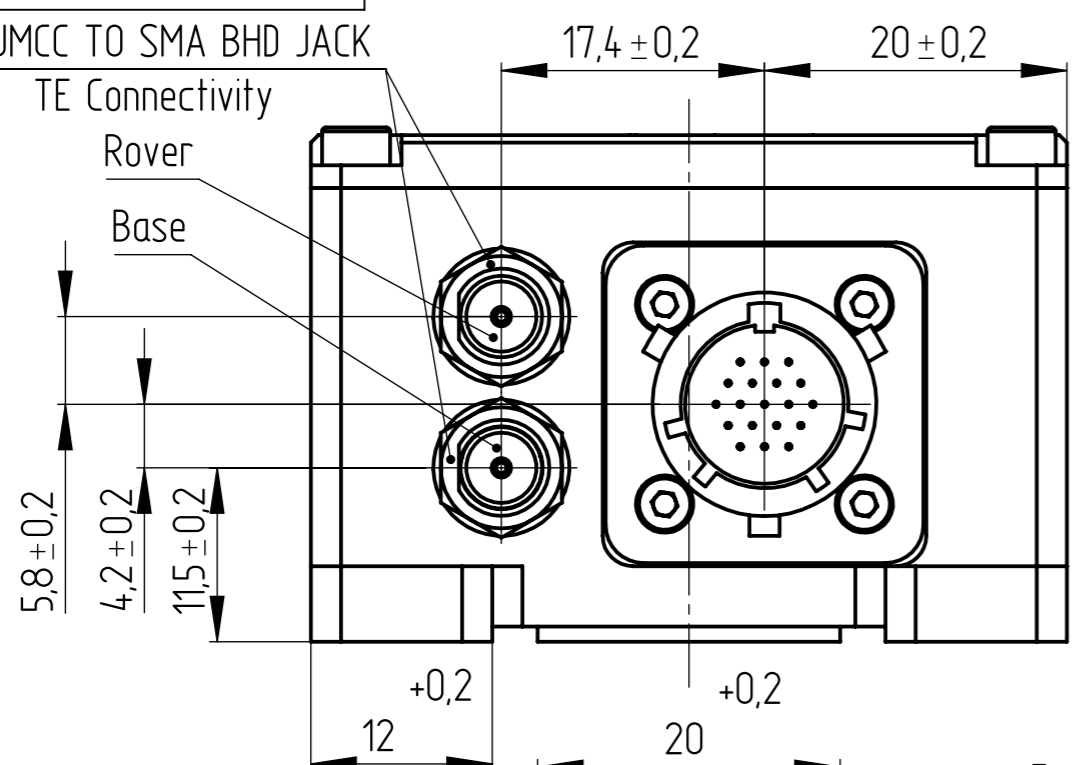


| | | | | |
|--------------|-----------------|---------------|-----------------|--------------|
| Изм. № подл. | Подп. и дата | Взам. инв. № | Инд. № дубл. | Подп. и дата |
| Справ. № | ЛМАП.402131.036 | Перв. примен. | ЛМАП.402131.036 | |

ЛМАП.402131.036ГЧ

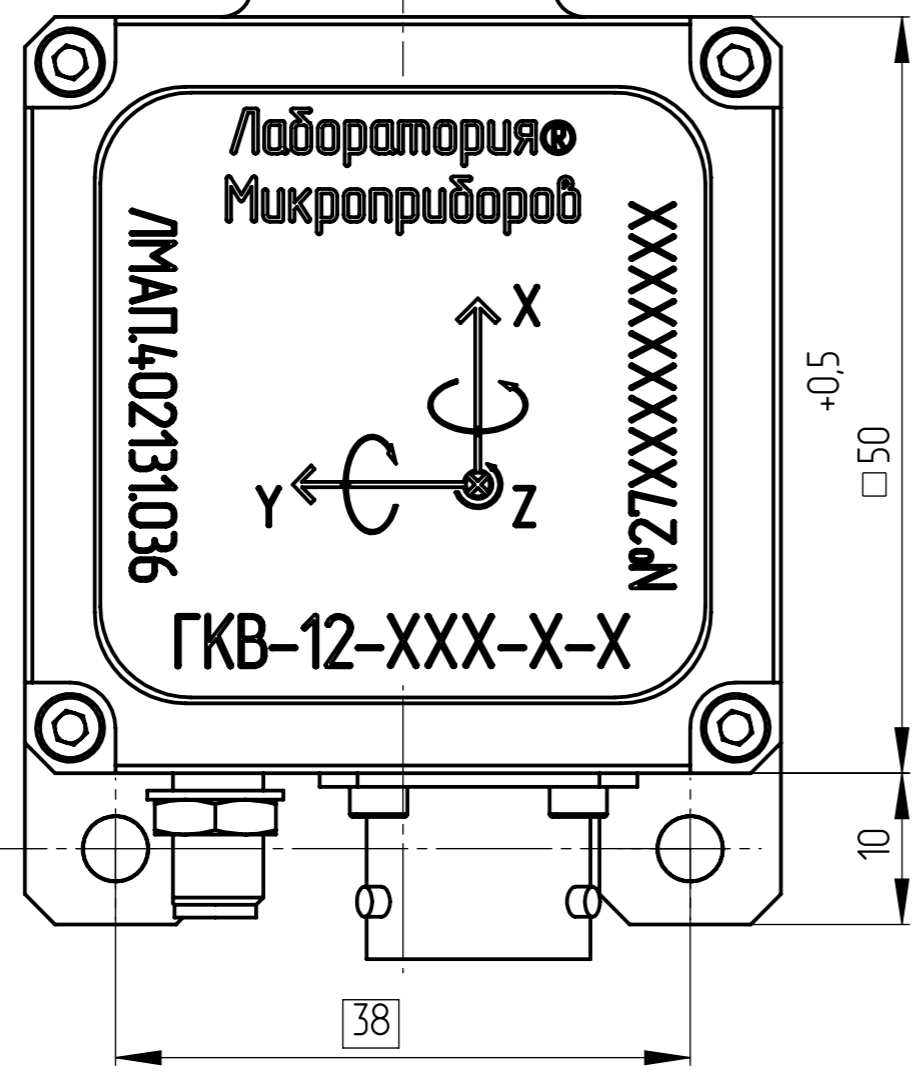
C/A UMCC TO SMA BHD JACK
TE Connectivity

Rover
Base



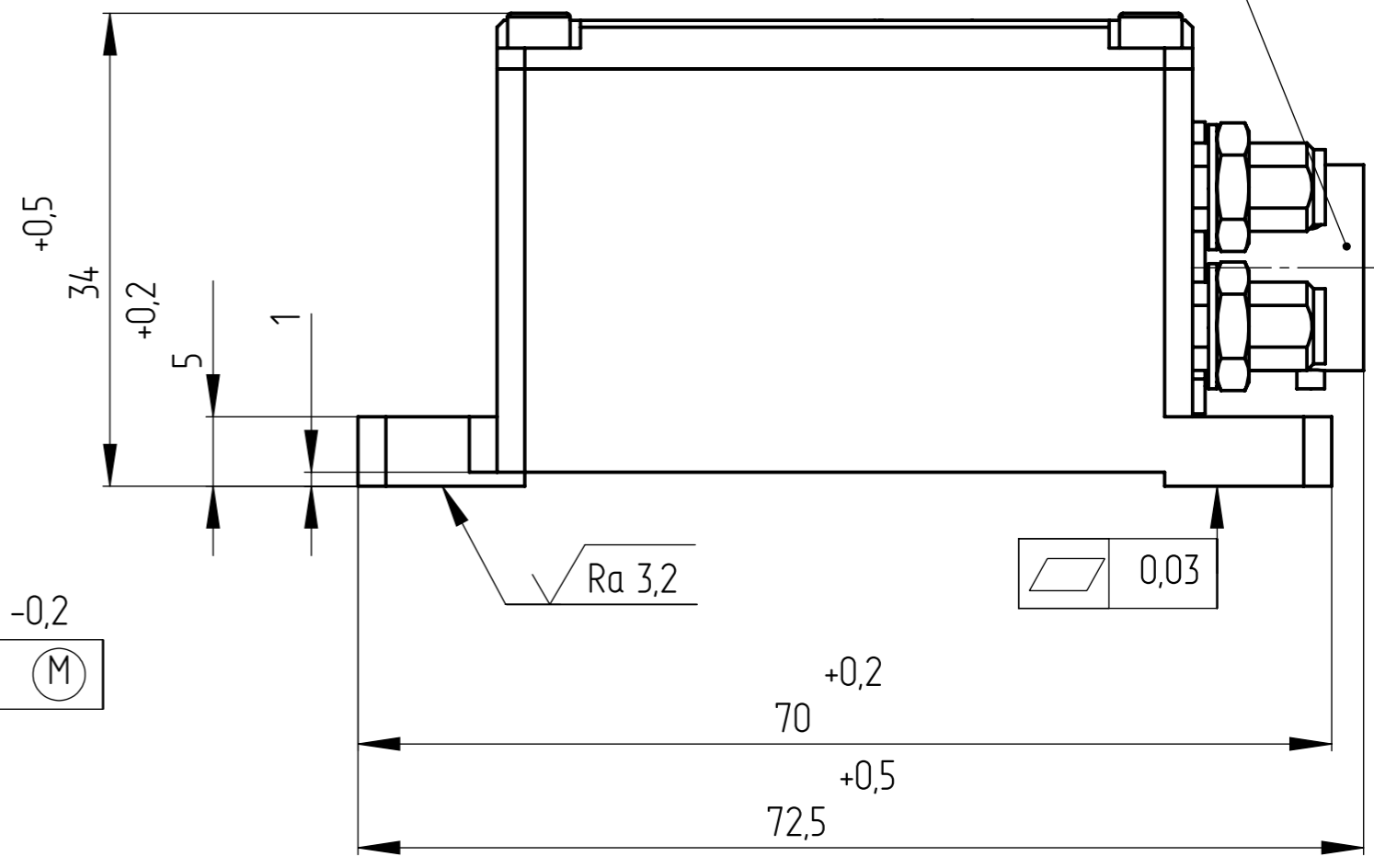
+0,1
5

60



3 отв. Ø 4,3 -0,2
0,1 M

Вилка СНЦ 127-19 / 12ВП227-1-В
АШДК.434410.082У



X, Y, Z - оси чувствительности.

| | | | | | | | |
|-----------|-----------------|-------|------|---|--------|----------|---------|
| | | | | ЛМАП.402131.036ГЧ | | | |
| Изм./Лист | № докум. | Подп. | Дата | Модуль инерциальный ГКВ-12 Габаритный чертёж | Лист | Масса | Масштаб |
| Разраб. | И.В. Спиридонов | | | | | 155 г | 2:1 |
| Проб. | А.М. Каменский | | | | Лист 1 | Листов 1 | |
| Т. контр. | | | | ЛМП | | | |
| Н. контр. | Н.А. Соломкина | | | | | | |
| Утв. | А.В. Михеев | | | | | | |