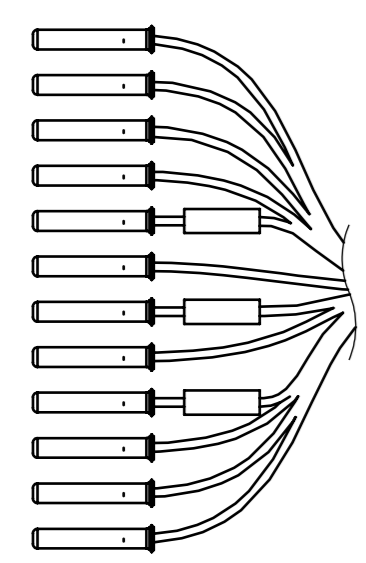
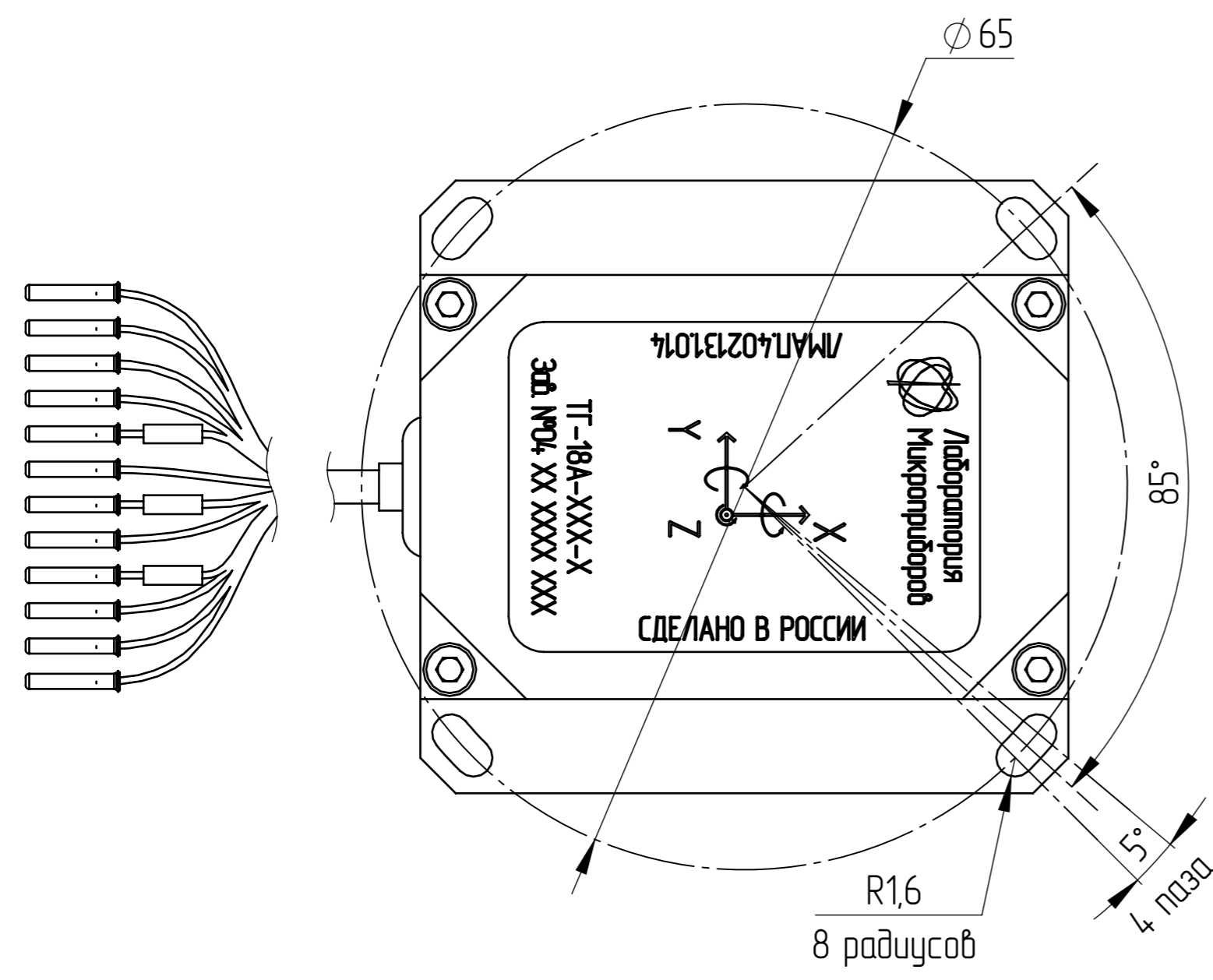
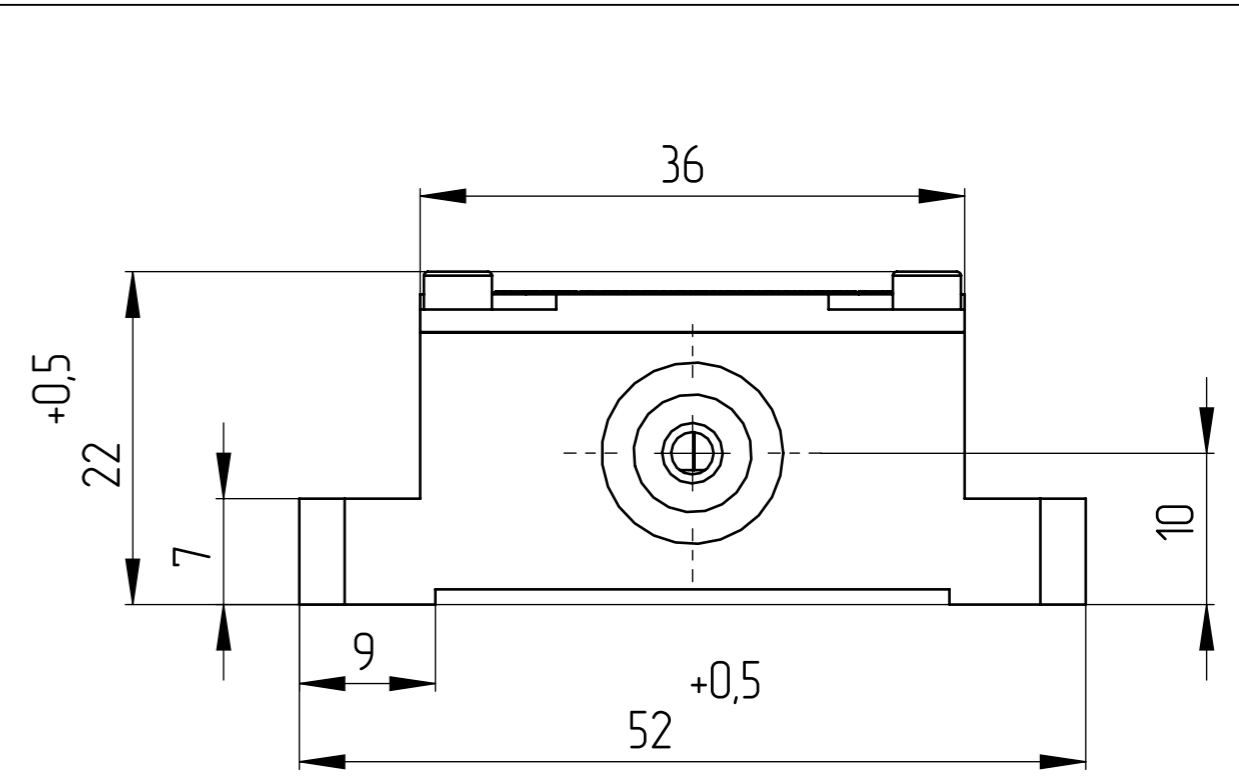
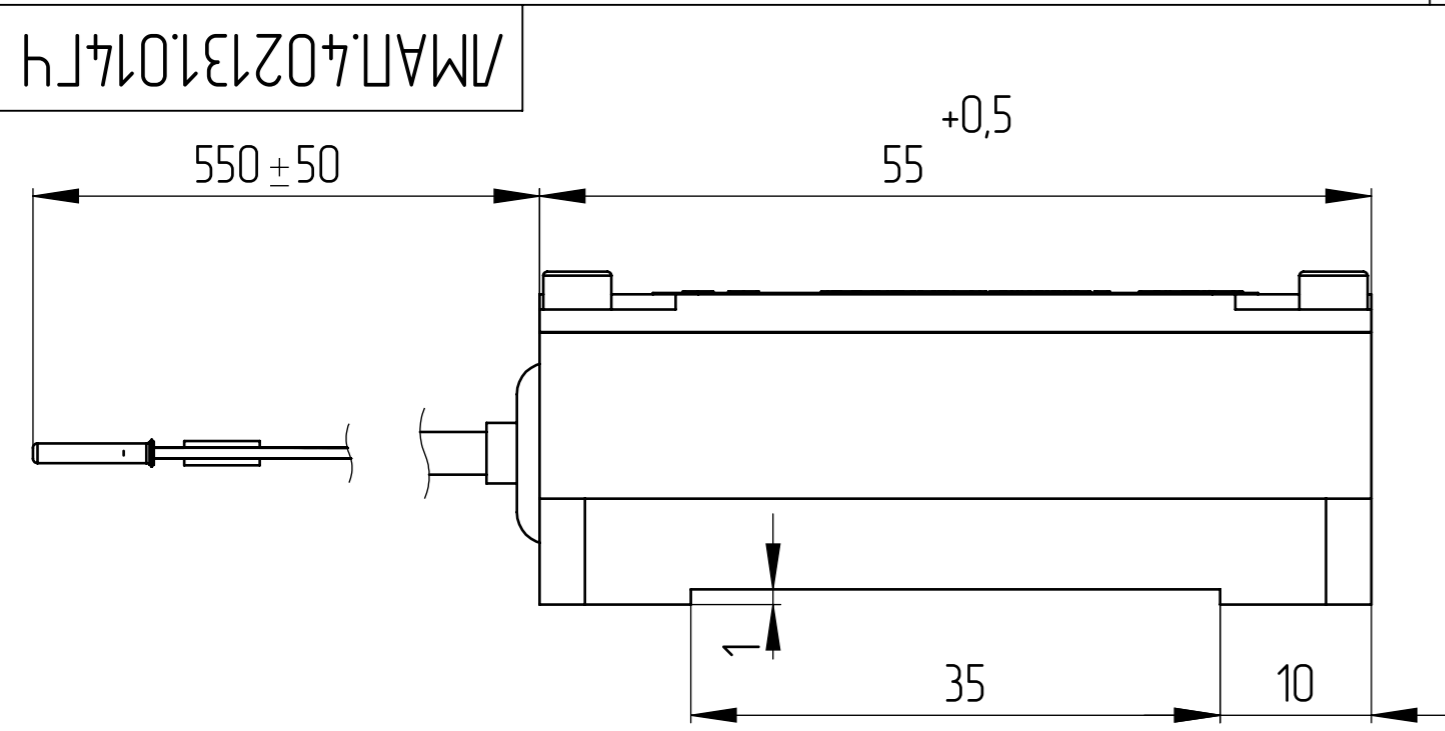


Перв. примен.	Справ. №	Подп. и дата	Инв. №	Взам. инв. №	Инв. № дубл.	Подп. и дата
Инв. № подл.						



- 1 X, Y, Z – оси чувствительности.
- 2 Различные исполнения согласно таблице 1 (лист 2).
- 3 Провода скручены в витые пары согласно таблице 2 (лист 2).
- 4 Маркировка проводов и назначение согласно табл. 2 (лист 2).
- 5 Общие допуски по ГОСТ 30893.1 H12, h12 ±IT/2

				ЛМАП.402131.014ГЧ			
Изм/Лист	№ докум.	Подп.	Дата	Датчик угловой скорости ТГ-18А Габаритный чертеж	Лист	Масса	Масштаб
Разраб.	Спирidonov И.В.					92,23 г	2:1
Пров.	Михеев А.В.				Лист 2	Листов 2	
Т. контр.					ЛМП		
Н. контр.							
Утв.							

Таблица 1

Обозначение	Тип
ЛМАП.402131.014	ТГ-18А-111
-01	ТГ-18А-222
-02	ТГ-18А-333
-03	ТГ-18А-444
-04	ТГ-18А-111-Р
-05	ТГ-18А-222-Р
-06	ТГ-18А-333-Р
-07	ТГ-18А-444-Р

Таблица 2

Цвет провода/ТУТ	Адрес
красный	Напряжение питания
черный	Общий питания
зеленый	Дифф. выходн. сигн. оси WX+
зеленый/черный	Дифф. выходн. сигн. оси WX-
синий	Дифф. выходн. сигн. оси WY+
синий/черный	Дифф. выходн. сигн. оси WY-
желтый	Дифф. выходн. сигн. оси WZ+
желтый/черный	Дифф. выходн. сигн. оси WZ-
белый	Выходн. сигн. датчика темп.
черный	Общий питания
оранжевый	Подогрев 1
	Подогрев 2

Изм.	Лист	№ докум.	Подп.	Дата
Изм.	Лист	№ докум.	Подп.	Дата