

ЛМАП.685621.002ГЧ

Перб. примен.
ЛМАП.685621.002

Спраб. №

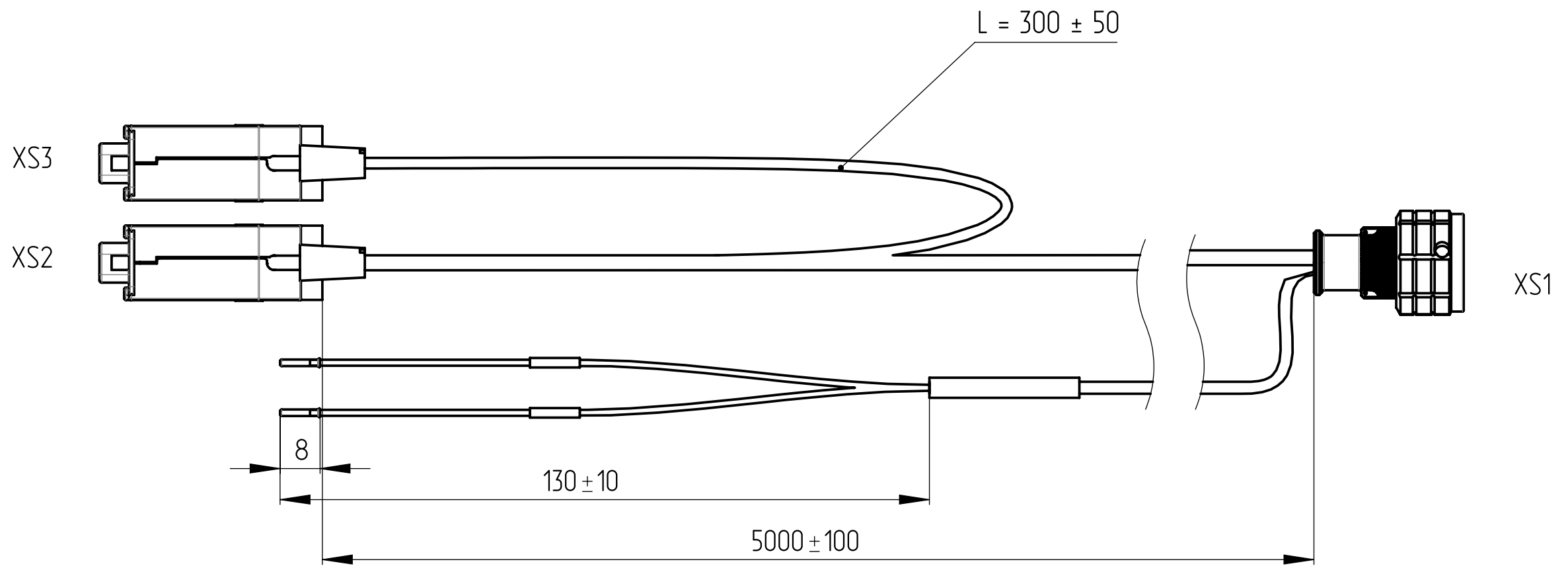
Подп. и дата

Инд. № дубл.

Взам. инв. №

Подп. и дата

Инд. № подл.



					ЛМАП.685621.002ГЧ				
					Жгут ГKB-002-05		Лист	Масса	Масштаб
							Габаритный чертеж		
Изм./Лист	№ докум.	Подп.	Дата			Лист 1	Листов 1		
Разраб.	И.В. Спиридонов								
Проб.	А.М. Каменский								
Т. контр.									
Н. контр.	Н.А. Соломкина								
Утв.	А.В. Михеев								