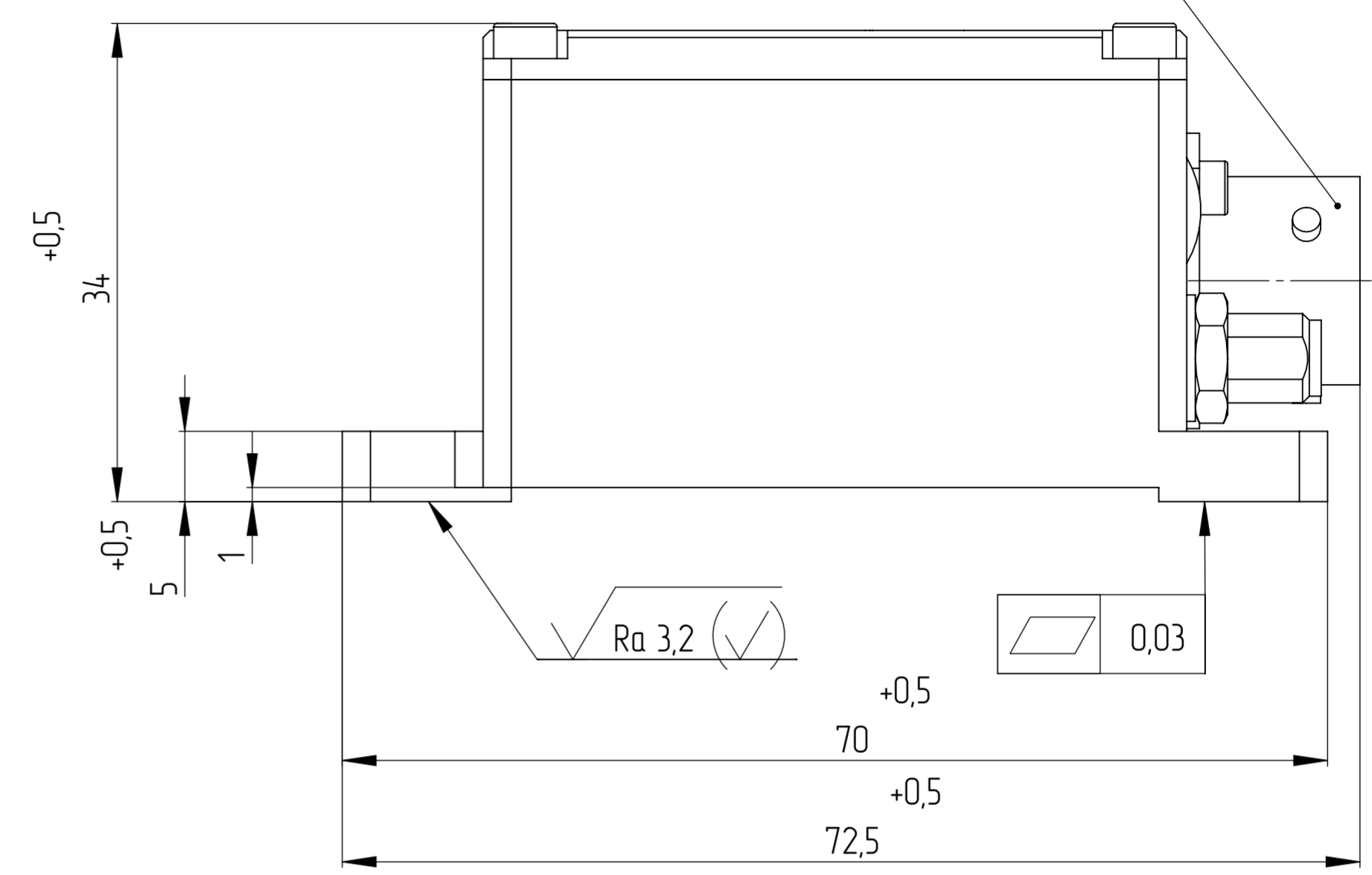


C/A UMCC TO SMA BHD JACK  
TE Connectivity

Вилка СНЦ 127-19 /12ВВП227-1-В  
АШДК.434410.082ТУ



1. X, Y, Z - оси чувствительности.
2. Общие допуски по ГОСТ 30893.1: H12, h12, ±IT12/2.

				ЛМАП.402131.018ГЧ		
Изм./Лист	№ докум.	Подп.	Дата	Лист	Масса	Масштаб
Разраб.	И.В. Спиридонов			0	137 г	25:1
Проб.	А.М. Каменский					
Т. контр.	М.С. Головинский					
Н. контр.	Н.А. Соломкина					
Утв.	А.В. Михеев					
				Модуль инерциальный ГКВ-11		
				ЛМП		