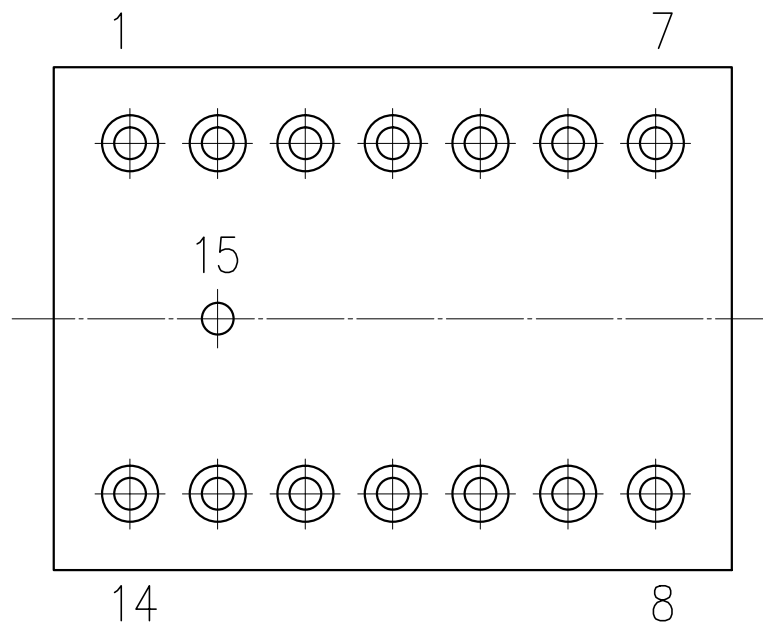
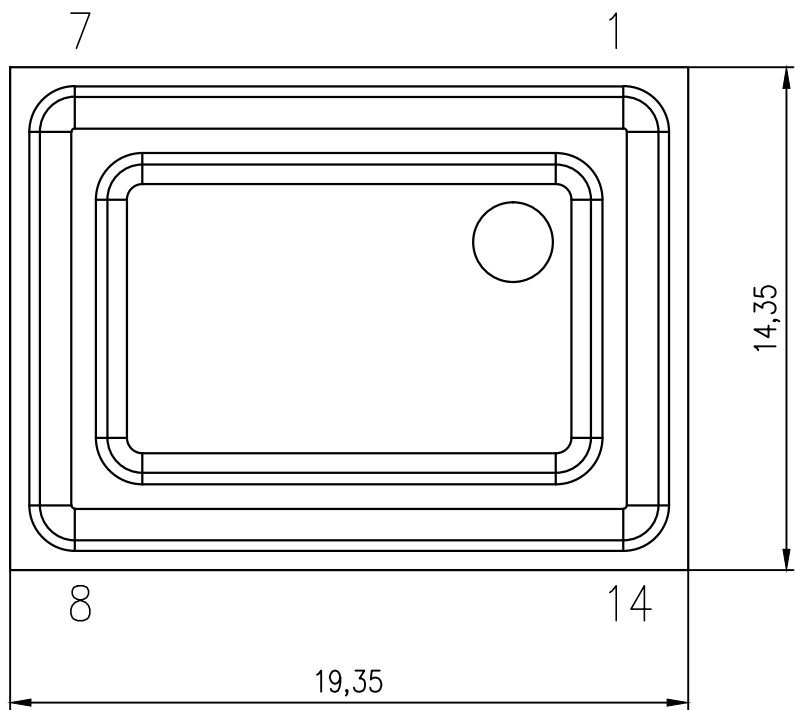
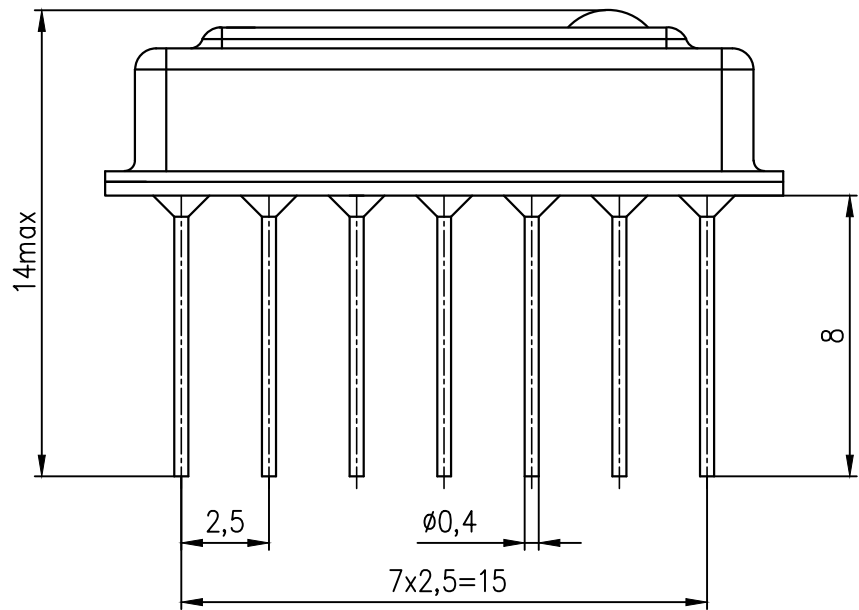


ЛМАП.402131.039ГЧ

Перв. примен.
ЛМАП.402131.039

Справ. №



- 1 *Размеры для справок
- 2 Обозначения контактов показаны условно.
- 3 Контакт 15 связан с корпусом.

Погр. и дата

Взам. инв. №

Инв. № дубл.

Погр. и дата

Инв. № подл.

Изм.	Лист	№ докум.	Погр.	Дата
Разраб.	Боев			
Пров.	Кочурина			
Т. контр.				
Н. контр.	Соломкина			
Утв.	Тимошенко			

ЛМАП.402131.039ГЧ			
Микроакселерометр МА-10 Габаритный чертеж	Лист	Масса	Масштаб
			10:1
	Лист	Листов 1	

Копировал

Формат А3