

ЛМАП.402131.009ГЧ

Перв. примен.
ЛМАП.402131.009

Справ. №

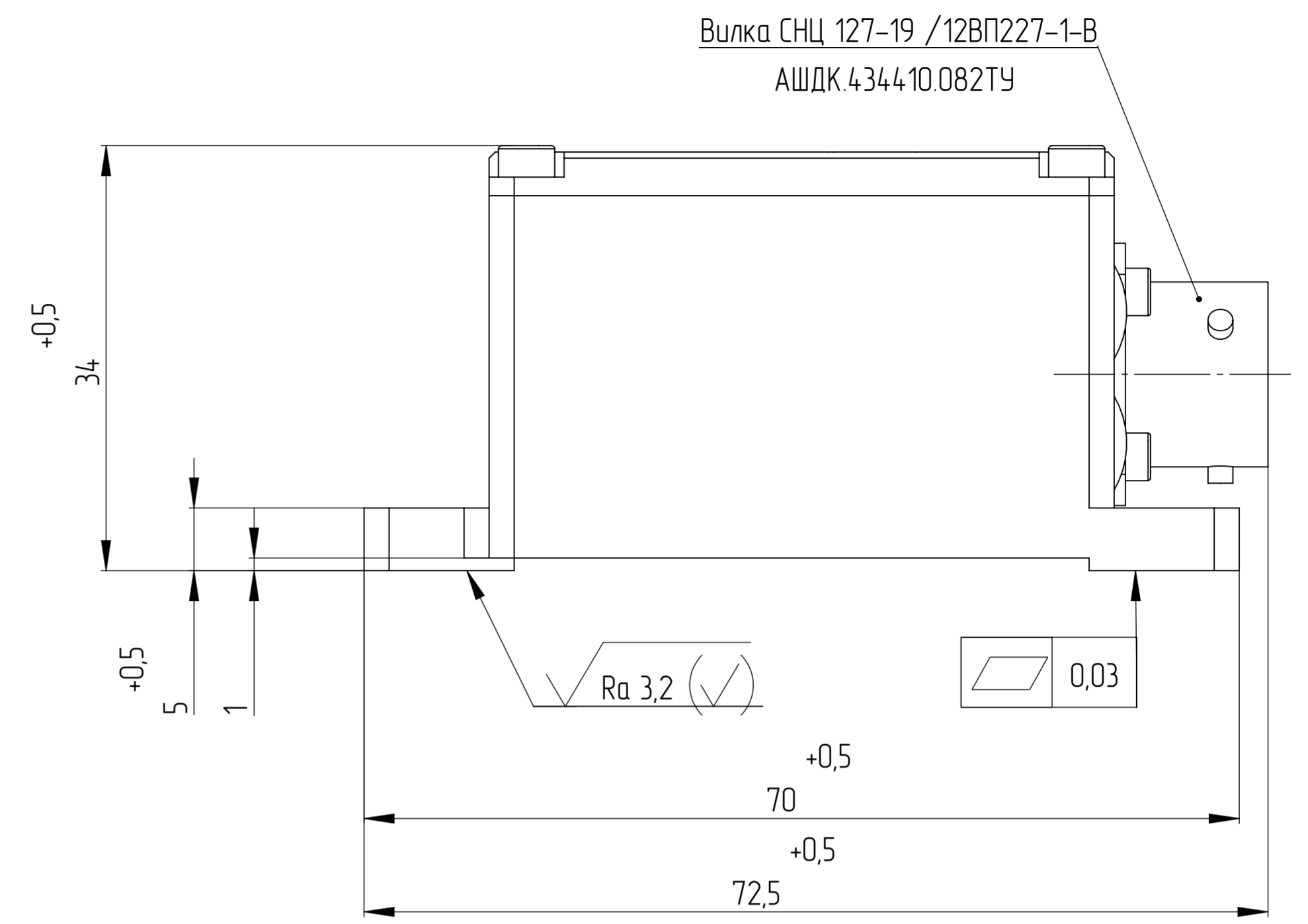
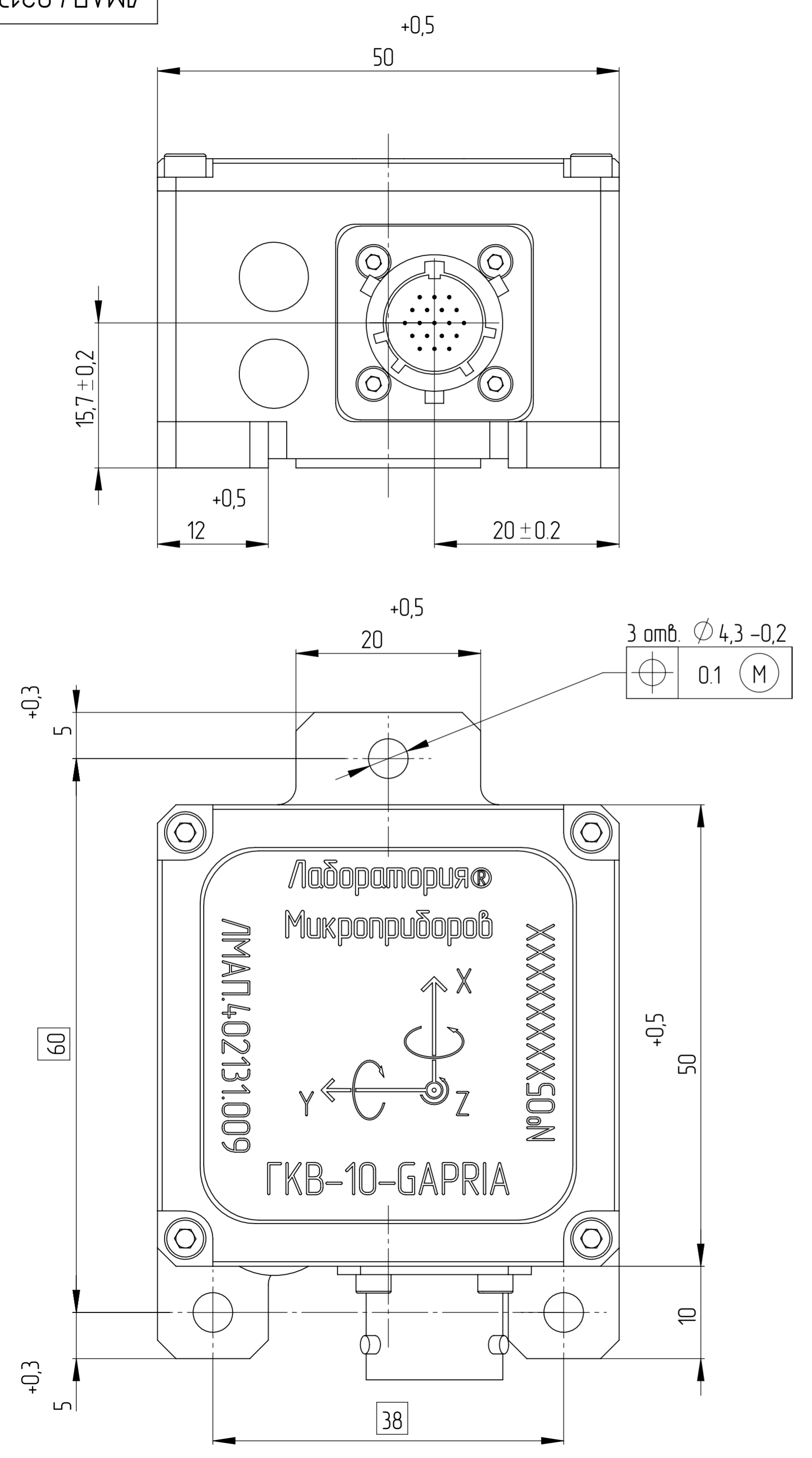
Подп. и дата

Изм. № з/д/л

Взам. инв. №

Подп. и дата

Изм. № подл.



1. X, Y, Z - оси чувствительности.
2. Общие допуски по ГОСТ 30893.1: H12, h12, ±IT12/2.

ЛМАП.402131.009ГЧ				Лист	Масса	Масштаб
Изм./Лист	№ докум.	Подп.	Дата	0	89 г	2:1
Разраб.	И.В. Спиридонов			Лист	Листов 1	
Проб.	А.М. Каменский					
Т. контр.	М.С. Головинский					
Н. контр.	Н.А. Соломкина					
Утв.	А.В. Михеев					