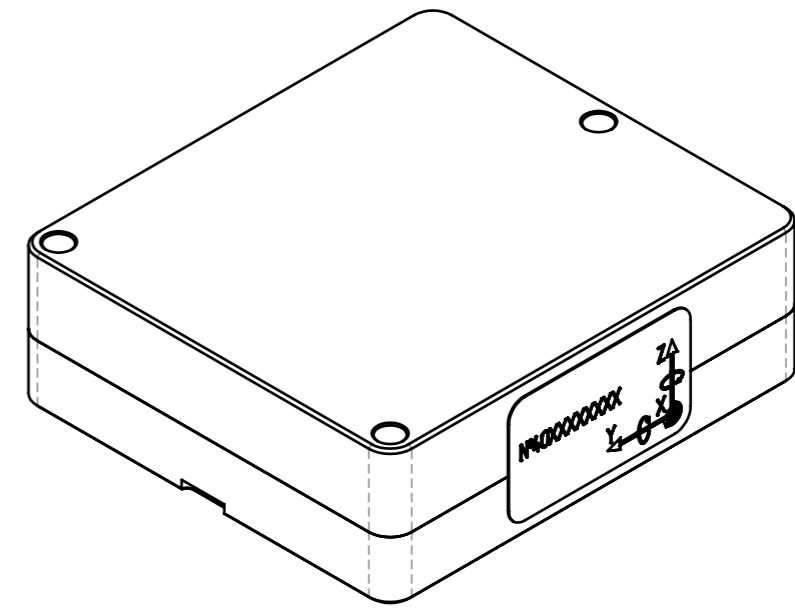
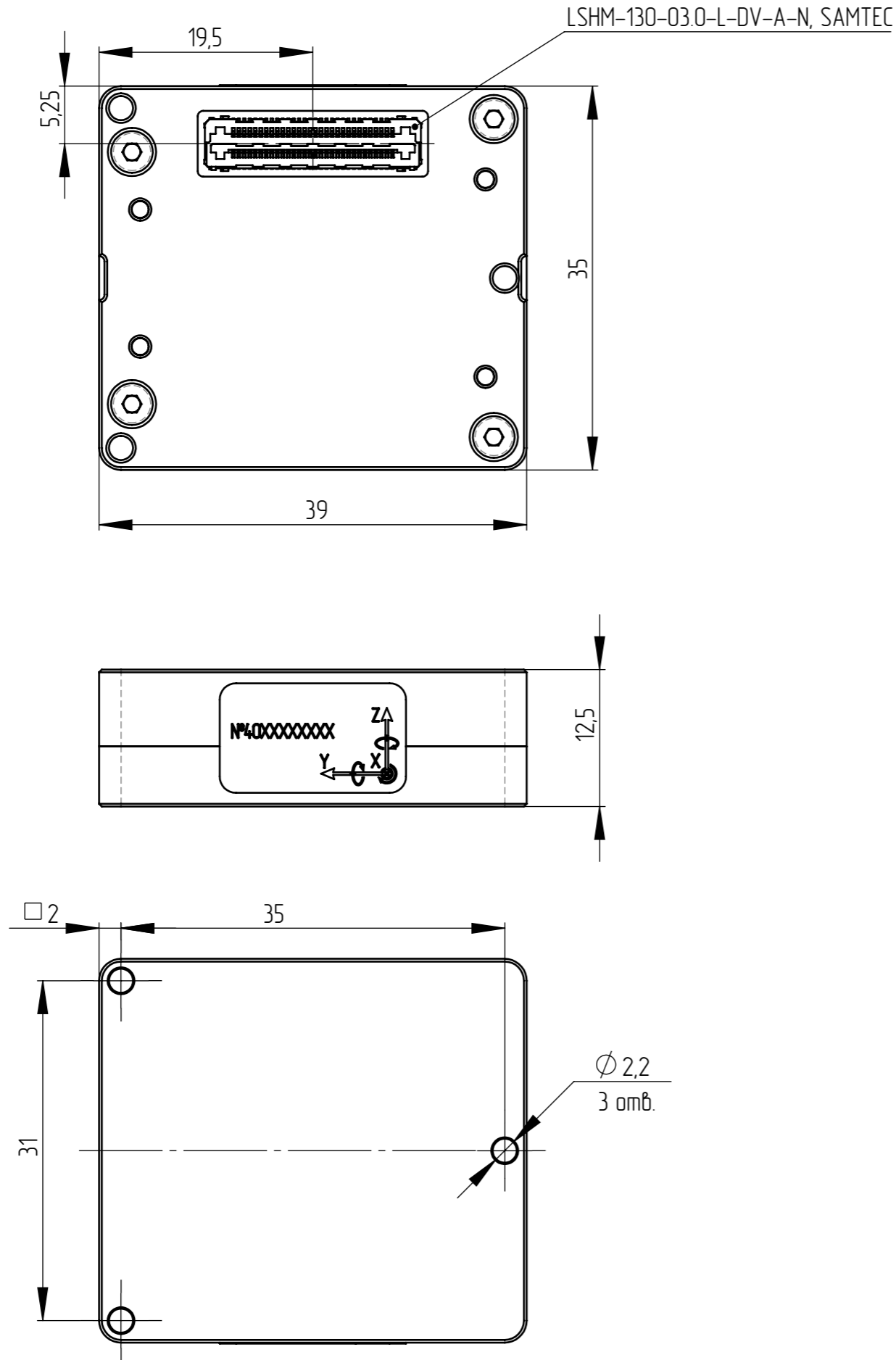


Инд. № подл.	Подп. и дата	Взам. инв. №	Инв. № дубл.	Подп. и дата	Справ. №	Перв. примен.
					ЛМАП.402131.050	ЛМАП.402131.050ГЧ

ЛМАП.402131.050ГЧ



				ЛМАП.402131.050ГЧ			
Изм./Лист	№ док-м.	Подп.	Дата	Модуль инерциальный ГКВ-1 ВМ	Лист	Масса	Масштаб
Разраб.	И.В. Спиридонов					22 г	2:1
Проб.				Габаритный чертеж	Лист	Листов 1	
Т. контр.					ЛМП		
Н. контр.	Н.А. Соломкина						
Утв.	А.В. Михеев						