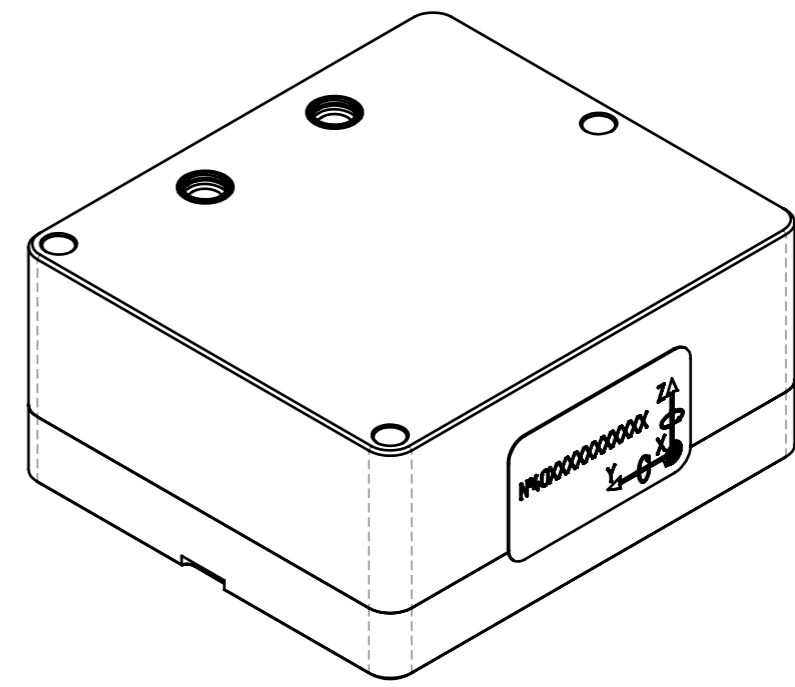
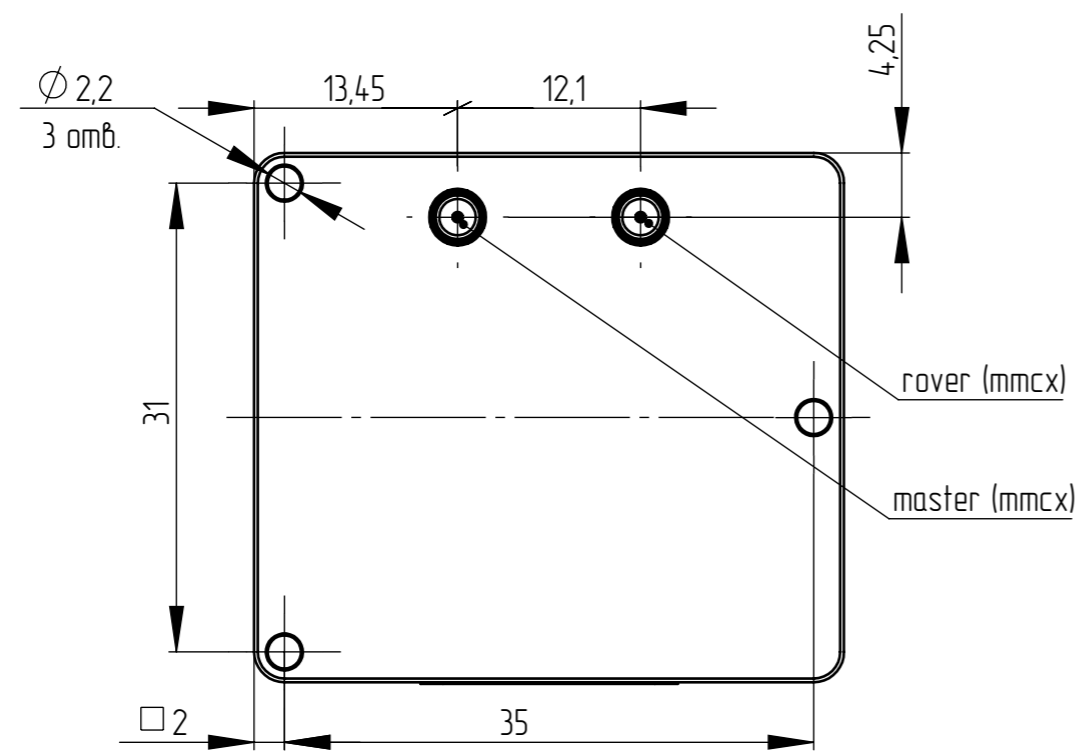
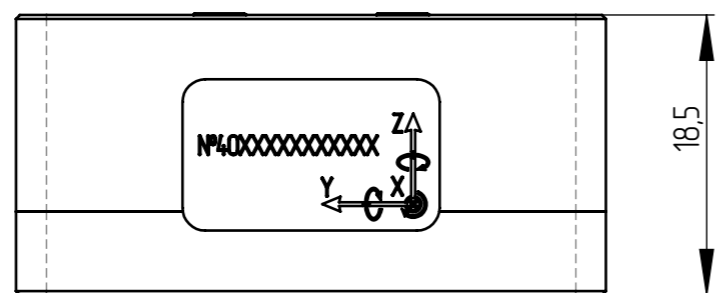
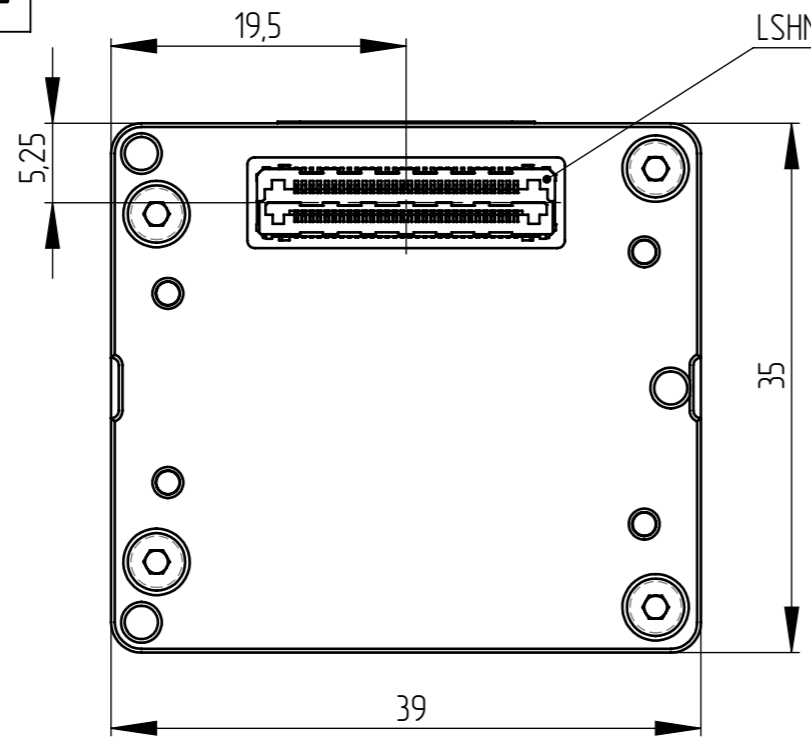


| | | | | | | |
|--------------|--------------|--------------|--------------|--------------|--------------------|----------------------|
| Инд. № подл. | Подп. и дата | Взам. инв. № | Инд. № дубл. | Подп. и дата | Справ. № | Перв. примен. |
| | | | | | ЛМАП.402131.050-02 | ЛМАП.402131.050-02ГЧ |



| | | | | | | | |
|-----------|-----------------|-------|------|---------------------------------|------------|----------|---------|
| | | | | ЛМАП.402131.050-02ГЧ | | | |
| Изм./Лист | № док-м. | Подп. | Дата | Модуль инерциальный ГКВ-3 ВМ | Лист | Масса | Масштаб |
| Разраб. | И.В. Спиридонов | | | | | 31 г | 2:1 |
| Проб. | | | | Габаритный чертеж | Лист | Листов 1 | |
| Т. контр. | | | | | ЛМП | | |
| Н. контр. | Н.А. Соломкина | | | | | | |
| Утв. | А.В. Михеев | | | | | | |